



ООО «НПФ «Вымпел»

ОКП 42 1898



Утвержден
КРАУ2.833.016 ФО-ЛУ

СИСТЕМА ПОДАЧИ ИНГИБИТОРА СПИ-03 (ИСПОЛНЕНИЙ СПИ-03, СПИ-03-01)

Руководство по эксплуатации

КРАУ2.833.016 РЭ

Инд. 150608/22 Взам. 2213-2/100607 Зам. все по изв. ПИ150608-Б, изм.3

**Саратов
2015**

Содержание

1	Описание и работа.....	5
1.1	Назначение изделия.....	5
1.2	Технические характеристики изделия.....	6
1.3	Состав изделия.....	8
1.4	Устройство и работа.....	10
1.5	Средства измерения и инструмент.....	11
1.6	Маркировка.....	12
1.7	Упаковка.....	12
2	Описание и работа составных частей изделия.....	13
2.1	Общие сведения.....	13
2.2	Обеспечение взрывозащищенности изделия.....	17
3	Использование по назначению.....	19
3.1	Эксплуатационные ограничения.....	19
3.2	Подготовка изделия к использованию.....	20
3.3	Обеспечение взрывозащищенности при монтаже.....	20
3.4	Монтаж и подключение изделия.....	21
3.5	Перечень критических отказов изделия.....	23
3.6	Программное обеспечение системы подачи ингибитора.....	23
4	Техническое обслуживание.....	24
4.1	Общие указания.....	24
4.2	Меры безопасности.....	25
4.3	Обеспечение взрывозащищенности при эксплуатации изделия.....	26
4.4	Порядок технического обслуживания изделия.....	26
4.5	Техническое освидетельствование.....	27
4.6	Консервация.....	27
5	Техническое обслуживание составных частей изделия.....	28
6	Текущий ремонт.....	29
6.1	Общие указания.....	29
6.2	Меры безопасности.....	29
7	Хранение.....	29
8	Транспортирование.....	29
9	Утилизация.....	29
	Приложение А (справочное) Гидравлические схемы.....	31
	Приложение Б (справочное) Габаритные размеры систем подачи ингибитора.....	32
	Приложение В (справочное) Схема электрическая соединений КРАУ2.833.016 Э4.....	34
	Приложение Г (справочное) Инструкция по сборке и монтажу Exd/Ехе взрывобезопасного кабельного ввода E1FW.....	35
	Приложение Д (справочное) Монтажные чертежи.....	38
	Приложение Е (справочное) Схемы кабелей.....	40
	Приложение Ж (справочное) Протокол обмена данными.....	42
	Приложение И (справочное) Инструкция по монтажу трубных обжимных фитингов Swagelok.....	51

ООО «НПФ «Вымпел»
Российская Федерация,
410002, Саратовская обл., Саратов,
ул. Московская, 66

Почтовый адрес:
410031, Саратов, а/я 401
тел/факс (8452) 740285, 740471, 740479

e-mail: npfvympel@npovympel.ru
www.npovympel.ru

ООО «ТК Вымпел»
Российская Федерация,
119121, Москва, Первый Вражский пер., 4

тел/факс (495) 933-29-39, 935-72-08
e-mail: info@npovympel.ru

Настоящее руководство по эксплуатации предназначено для изучения правил эксплуатации систем подачи ингибитора СПИ-03 КРАУ2.833.016 и СПИ-03-01 КРАУ2.833.016-01 (далее – СПИ-03, СПИ-03-01, система), ознакомления с принципом их работы и конструкцией, использования по назначению, технического обслуживания, текущего ремонта, хранения и транспортирования, отражения сведений, удостоверяющих гарантированные изготовителем значения основных параметров и характеристик.

Выполнение требований настоящего руководства является обязательным условием для обеспечения надежной длительной работы систем.

К монтажу, пуску, эксплуатации и техническому обслуживанию систем допускается персонал, прошедший инструктаж по технике безопасности и обучение по специальной программе, предусматривающей изучение правил обслуживания, эксплуатации, техники безопасности, а также свойств, состава, устройства и работы изделий согласно настоящему руководству.

1 Описание и работа

1.1 Назначение изделия

1.1.1 Системы подачи ингибитора СПИ-03 и СПИ-03-01 предназначены для дистанционного регулирования подачи ингибитора в трубопроводы и в технологические аппараты газовых промыслов.

Подача заданного расхода ингибитора осуществляется посредством изменения площади проходного сечения клапан-регулятора, с контролем расхода в реальном режиме времени.

Изделие предназначено для размещения во взрывоопасных зонах помещений и наружных установок, согласно нормативным документам, регламентирующим применение электрооборудования во взрывоопасных зонах [в том числе «Правилам технической эксплуатации электроустановок потребителей» (ПТЭЭП, 2003) и «Правилам устройства электроустановок» (ПУЭ, глава 7.3)].

1.1.2 Область применения изделия – системы добычи, транспорта, подготовки и подземного хранения газа, работающих под давлением до 25 МПа.

1.1.3 Системы различаются конструктивным исполнением (см. таблицу 1).

Таблица 1

Условное наименование системы	Обозначение	Количество каналов подачи ингибитора	Конструктивное исполнение	Схема гидравлическая (приложение А)
СПИ-03	КРАУ2.833.016	1	В шкафу	КРАУ2.833.016 ГЗ (рисунок А.1)
СПИ-03-01	КРАУ2.833.016-01	1	На раме	КРАУ2.833.016 ГЗ (рисунок А.1)

1.1.4 Запись изделия при заказе и в конструкторской документации состоит из наименования изделия, условного наименования системы, условного обозначения количества каналов, значения рабочего избыточного давления, выраженного в МПа, верхнего предела измерения расхода, выраженного в кг/ч, значения перепада давления на точках «вход-выход» (минимальное и максимальное, выраженные в МПа), условного обозначения конструктивного исполнения и обозначения технических условий.

Пример условного обозначения системы при заказе:

Система подачи ингибитора СПИ-03 – 1К – 16 – 600 – 0,4/1,5 – Ш – КРАУ2.833.016ТУ

1 | 2 | 3 | 4 | 5 | 6 | 7

- 1 - наименование изделия и условное наименование системы;
- 2 - количество каналов в системе (1К – один канал);
- 3 - рабочее давление, МПа (16 или 25);
- 4 - верхний предел измерения расхода (выбирается из ряда: 600; 900; 1500 кг/ч – для СПИ-03 и СПИ-03-01);
- 5 - перепад давления на точках «вход-выход» в режиме поддержания расхода, МПа (min/max);
- 6 - конструктивное исполнение (Ш – монтаж в шкафу, Р – монтаж на раме);
- 7 - обозначение технических условий.

1.2 Технические характеристики изделия

1.2.1 Предельно допустимые параметры – в соответствии с таблицей 2.

Таблица 2

Наименование параметра	Условное наименование системы	
	СПИ-03	СПИ-03-01
Внутренний диаметр трубопровода, мм	14	14
Измеряемая среда	Ингибитор (жидкость)	
Измеряемые параметры (по каждому каналу)	Температура, давление, перепад давления, расход ингибитора и положение регулирующего устройства	
Предельное рабочее давление, МПа (кгс/см ²)	16; 25 (160; 250)	
Динамический диапазон регулирования расхода, кг/ч	от 0 до 1500	
Перепад давления на точках «вход-выход», МПа (кгс/см ²)	от 0,4 до 5 (от 4 до 50)	
Динамический диапазон измерения расхода ингибитора	1:25	
Погрешность измерения расхода, δ , %*	± 3 % от измеряемого значения плюс стабильность «нуля»	
Стабильность «нуля»	$\pm 0,3$ % от максимального расхода	

* Погрешность δ , %, определяют по формуле $\delta = \pm (3 + 0,3 \cdot Q_{\max} / Q_{\text{изм}})$, где Q_{\max} – максимальный измеряемый расход, кг/ч, $Q_{\text{изм}}$ – текущее измеренное значение расхода, кг/ч

1.2.2 Основные технические характеристики изделия – в соответствии с таблицей 3.

Таблица 3

Наименование параметра	Значение
Электрическая прочность изоляции гальванически разобщенных выходных электрических цепей изделия между собой и относительно корпуса, В, в течение 1 мин	500
Электрическое сопротивление изоляции электрически разобщенных цепей устройства между собой и относительно корпуса при нормальных условиях по ГОСТ Р 52931-2008, МОм, не менее	20
Напряжение питания, В	от 20 до 30
Максимальный ток*, потребляемый одним каналом, А, не более	4,7
Минимальный ток покоя*, потребляемый одним каналом, А, не более	0,1
Тип интерфейса для связи с системой телемеханики**	RS-485

* При старте регулирующего органа допускаются кратковременные пики потребления тока до 10 А с падением напряжения питания до 18 В на время не более 3 с.
 ** MODBUS с параметрами 9600, 8N1. Возможность объединения до 255 устройств в сеть.

1.2.3 Изделие имеет взрывобезопасный уровень взрывозащиты в соответствии с видами взрывозащиты составных частей:

- датчик комплексный с вычислителем расхода «ГиперФлоу-3Пм» КРАУ1.456.001-06 – взрывозащищенное электрооборудование по ГОСТ 30852.0-2002 с видом взрывозащиты «искробезопасная электрическая цепь уровня ib» по ГОСТ 30852.10-2002. Маркировка взрывозащиты составных частей «ГиперФлоу-3Пм»:

- 1) блок электронный БЭ-020 КРАУ3.857.020-20/30 – «1ExibIIAT5X»;
- 2) датчик избыточного давления ДИ-017 КРАУ5.183.017 – «1ExibIIAT5X»;
- 3) датчик перепада давления ДП-019 КРАУ5.183.019 – «1ExibIIAT5X»;

- электроприводное устройство ЭПУ-05 КРАУ6.330.013 – взрывозащищенное электрооборудование по ГОСТ 30852.0-2002 с видом взрывозащиты «взрывонепроницаемая оболочка» по ГОСТ 30852.1-2002 и «искробезопасная электрическая цепь уровня ib» по ГОСТ 30852.10-2002. Маркировка взрывозащиты «1Exd[ib]IIBT5 X»;

- устройство управления модульное ТМ АW07.00-001 – взрывозащищенное электрооборудование с видом взрывозащиты «повышенная защита вида «е»» по ГОСТ Р 52350.7-2005 (МЭК 60079-7:2006), ГОСТ 31610.7-2012/IEC 60079-7:2006. Маркировка взрывозащиты «1Exe IIC T4 Gb»;

- термопреобразователь сопротивления КРАУ5.182.005 – невзрывозащищенное электрооборудование, отвечает требованиям ГОСТ 30852.10-2002 для простых устройств.

Система подачи ингибитора предназначена для использования во взрывоопасных зонах помещений и наружных установок согласно нормативным документам, регламентирующим применение электрооборудования во взрывоопасных зонах (в том числе «Правилам технической эксплуатации электроустановок потребителей» (ПТЭЭП, 2003) и «Правилам устройства электроустановок» (ПУЭ, глава 7.3)).

1.2.4 По стойкости к механическим воздействиям изделие соответствует виброустойчивому исполнению N1 по ГОСТ Р 52931-2008.

1.2.5 Степень защиты по ГОСТ 14254-96 (МЭК 529-89) (от воздействия твердых тел и воды) для изделия не ниже IP54.

1.2.6 Датчик комплексный с вычислителем расхода «ГиперФлоу-3Пм» (далее – прибор, «ГиперФлоу-3Пм»), входящий в состав системы подачи ингибитора, обеспечивает устойчивую работу от встроенного источника питания БП-012-03 КРАУ5.087.012-03 (при аварийном отключении внешнего электропитания). При 30-секундном интервале опроса датчиков время непрерывной работы прибора «ГиперФлоу-3Пм» при питании от встроенного источника питания – не менее 45000 ч (при температуре окружающей среды 25 °С) и не менее 28000 ч (при температуре окружающей среды минус 40 °С).

1.2.7 «ГиперФлоу-3Пм», входящий в состав системы подачи ингибитора, производит вычисление расхода по измеренным значениям давления, перепада давления и температуры. Среднечасовые и среднесуточные значения измеренных и вычисленных параметров регистрируются во встроенной энергонезависимой памяти «ГиперФлоу-3Пм» (создаются архивы данных).

Длина часовых архивов данных 50 сут, длина суточных архивов данных 600 сут, длина архива вмешательств до 1200 сообщений.

1.2.8 Изделие устойчиво к воздействию следующих климатических факторов внешней среды:

- температура окружающего воздуха от минус 60 до плюс 60 °С (допускается эксплуатация изделий при температуре минус 61 °С);

- относительная влажность воздуха до 98 % при плюс 35 °С и более низких температурах;

- атмосферное давление от 84 до 106,7 кПа (от 630 до 800 мм рт. ст.).

1.2.9 Габаритные размеры изделия приведены в приложении Б.

1.2.10 Масса изделия – в соответствии с таблицей 4.

Таблица 4

Условное наименование системы	Обозначение	Масса, кг, не более
СПИ-03	КРАУ2.833.016	300
СПИ-03-01	КРАУ2.833.016-01	120

1.2.11 Средняя наработка изделия на отказ – не менее 10 000 ч.

1.2.12 Срок службы изделия составляет 15 лет с учетом замены элементов, имеющих меньший срок службы. Критерием предельного состояния является невозможность или экономическая нецелесообразность восстановления изделия для обеспечения работоспособности.

1.3 Состав изделия

1.3.1 Основные составные части систем подачи ингибитора СПИ-03 и СПИ-03-01 перечислены в таблице 5.

Таблица 5

Наименование и обозначение составной части системы	Количество на систему:	
	СПИ-03	СПИ-03-01
Электроприводное устройство ЭПУ-05 КРАУ6.330.013	1	1
Клапан КРАУ5.183.030	1	1
Подшипниковый редуктор TS 80-37-ТВ-Р8	1	1
Специальное сужающее устройство КРАУ5.183.028	1	1
Датчик комплексный с вычислителем расхода «ГиперФлоу-3Пм» КРАУ1.456.001-06	1	1
Устройство управления модульное ТМ АW07.00-001	1	1
Термопреобразователь сопротивления КРАУ5.182.005	1	1
Шкаф	1	-
Рама	-	1

1.3.2 Комплектность изделия – в соответствии с таблицей 6.

Таблица 6

Обозначение изделия	Наименование изделия	Количество	Примечание
КРАУ2.833.016 КРАУ2.833.016-01	Система подачи ингибитора СПИ-03, исполнения СПИ-03 СПИ-03-01 в том числе	1	Исполнение изделия заказывает потребитель
КРАУ4.841.832*	Кабель (для связи ЭПУ-05 с компьютером)	1	По заказу потребителя
- КРАУ4.841.026	Комплект проверочный: Кабель (для подключения термопреобразователя сопротивления при проведении проверки)	1 1	По заказу потребителя
КРАУ4.841.028-01	Кабель (для подключения прибора к ТК и частотомеру при проведении проверки)	1	

Продолжение таблицы 6

Обозначение изделия	Наименование изделия	Количество	Примечание
КРАУ4.841.022	Кабель (для подключения прибора «ГиперФлоу-3Пм» к ТК при проведении настройки)	1	По заказу потребителя
КРАУ6.464.003	Ключ магнитный	1	
КРАУ3.065.003**	Переносной терминал ПТ-003	1	По заказу потребителя
-	CD-диск (с программным обеспечением, эксплуатационной и разрешительной документацией)	1	
	<u>Документация</u>		
КРАУ2.833.016 РЭ**	Система подачи ингибитора СПИ-03 (исполнений СПИ-03, СПИ-03-01). Руководство по эксплуатации	1 экз.	
КРАУ2.833.016 ФО	Система подачи ингибитора (исполнений СПИ-03, СПИ-03-01, СПИ-03-02, СПИ-03-03). Формуляр	1 экз.	
КРАУ2.833.016 ДЗ4**	Система подачи ингибитора СПИ-03 (исполнения СПИ-03, СПИ-03-01, СПИ-03-02, СПИ-03-03). Руководство оператора	1 экз.	
КРАУ1.456.001-06 РЭ**	Датчик комплексный с вычислителем расхода «ГиперФлоу-3Пм». Руководство по эксплуатации	1 экз.	
КРАУ1.456.001-06 ФО	Датчик комплексный с вычислителем расхода «ГиперФлоу-3Пм». Формуляр	1 экз.	
МП 0557-13-2017	Датчики комплексные с вычислителем расхода «ГиперФлоу-3Пм». Методика поверки	1 экз.	По заказу потребителя
КРАУ6.330.013 РЭ**	Электроприводное устройство ЭПУ-05. Руководство по эксплуатации	1 экз.	По заказу потребителя
КРАУ6.330.013 ПС	Электроприводное устройство ЭПУ-05. Паспорт	1 экз.	
-	Термопреобразователь сопротивления ТСП 319М.09-100П-С-4-630-П. Свидетельство о поверке	1 экз.	
РГАЖ 2.821.319 ПС	Термопреобразователь сопротивления ТСП 319М.09-100П-С-4-630-П. Паспорт	1 экз.	
* Кабель из состава ЭПУ-05			
** По согласованию с потребителем допускается прилагать 1 шт. (экз., комплект) на 10 изделий при поставке в один адрес.			

Изготовитель может вносить в конструкцию изделия и его комплектность незначительные изменения, не выводящие технические характеристики изделия за пределы норм, установленных техническими условиями КРАУ2.833.016 ТУ.

1.4 Устройство и работа

1.4.1 Конструкция изделия

Изделие состоит из следующих основных частей (позиционные обозначения в соответствии с приложением Б):

а) регулирующее устройство, состоящее из клапана регулирующего (КР), редуктора (М) и электроприводного устройства ЭПУ-05 (А1);

б) датчик комплексный с вычислителем расхода «ГиперФлоу-3Пм» (А3) (в комплекте с датчиком перепада давления (dP) и датчиком избыточного давления (P3));

в) специальное сужающее устройство (Q);

г) устройство управления модульное (А4);

д) термопреобразователь сопротивления (А2).

Все составные части объединены в общую гидравлическую схему с помощью трубопроводной арматуры фирмы «SWAGELOK». Конструкция обеспечивает регулирование заданного расхода ингибитора. Изменение расхода ингибитора осуществляется клапаном (КР) и электроприводным устройством (А1). Измерение расхода ингибитора осуществляется датчиком комплексным с вычислителем расхода «ГиперФлоу-3Пм» (А3) на специальном сужающем устройстве (Q).

Для защиты устройства предусмотрен клапан обратный (К10). Для проведения ремонтных работ в состав системы введены кран и обходная линия, которые обеспечивают протекание жидкости, минуя элементы управления системы.

Для контроля давления на входе и выходе системы установлены манометры (P1 и P2).

В состав системы введены краны для подключения образцового расходомера для проведения проверок.

Конструктивно изделие монтируется на раме или в шкафу.

Для крепления изделия в основании рамы предусмотрены крепежные отверстия.

При установке системы в шкаф для крепления к полу используется кронштейн фирмы «RITTAL».

Для подключения к внешним трубопроводам изделие оснащено входным и выходным патрубками и краном для слива жидкости при проведении ремонтных и профилактических работ.

Схемы гидравлические принципиальные приведены в приложении А.

Схемы электрические соединений приведены в приложении В.

1.4.2 Работа изделия

Ингибитор подается под давлением, превышающим давление газового потока. Для нормальной работы изделия необходимо обеспечить перепад давления не менее 0,4 МПа (4 кгс/см²) на точках «вход-выход».

Изделие работает следующим образом (позиционные обозначения – в соответствии с приложениями А и Б).

По команде с автоматизированного рабочего места (АРМ) оператора системы телемеханики регулирующее устройство (М) формирует вращение с заданной скоростью и поворот на заданный угол выходного вала электроприводного устройства. Вращение электроприводного устройства (А1) через редуктор и соединительную муфту передается штоку клапана регулирующего (КР), который изменяет проходное сечение.

Поток жидкости, протекающий через трубопровод изделия, проходит через специальное сужающее устройство (Q), на котором создается перепад давления, пропорциональный расходу жидкости.

Давление измеряется датчиком избыточного давления ДИ-017 (РЗ); перепад давления – датчиком перепада давления ДП-019 (dP), температура измеряется с помощью термопреобразователя сопротивления (А2). По измеренным значениям давления, температуры, перепада давления на сужающем устройстве (Q) производится вычисление расхода и количества жидкости прибором «ГиперФлоу-3Пм» (А3). Прибор «ГиперФлоу-3Пм» (А3) позволяет отображать измеренные и вычисленные значения на индикаторе, а также вести часовые архивы и обеспечивать передачу данных о значениях давления и температуры, расхода и накопленного расхода в систему телемеханики.

В случае необходимости, подача ингибитора может производиться через байпасную линию, при этом регулировка расхода осуществляется в ручном режиме с помощью крана К3.

При этом должны быть закрыты краны К4, К6.

Для защиты входной линии от попадания рабочей среды из выходной линии предусмотрен клапан обратный.

Для визуального контроля давления на входе и выходе системы установлены манометры Р1 и Р2.

1.5 Средства измерения и инструмент

1.5.1 Для проверки системы подачи ингибитора в местах эксплуатации используется расходомер жидкости образцовый КРАУ5.182.008 или массомер фирмы KROHNE типа «Optimass 7000-10» (измеряемый расход жидкости – до 2700 кг/ч).

1.5.2 Инструмент, используемый при монтаже и обслуживании изделия, перечислен в таблице 7.

Таблица 7

Наименование инструмента	Типоразмер, мм	Примечание
Рожковый ключ	30×32	Для монтажа Ех-кабельного ввода
Рожковый ключ	24×27	Для монтажа Ех-кабельного ввода
Рожковый ключ	10×13	Для демонтажа стоек
Рожковый ключ	22×24	Для демонтажа арматуры
Ключ шестигранный	4	Для монтажа/демонтажа крышки
Ключ шестигранный	2,5	Для монтажа/демонтажа крышки
Отвертка	3	Для фиксации проводов в клеммах

1.6 Маркировка

1.6.1 На монтажной панели и боковой стенке шкафа изделия исполнения СПИ-03 установлена табличка с надписью. Для изделий исполнений СПИ-03-01 табличка установлена на монтажной панели. На табличках указаны следующие данные:

- товарный знак и наименование предприятия-изготовителя;
- наименование изделия и условное наименование системы;
- обозначение изделия;
- маркировка степени защиты (от воздействия окружающей среды) по ГОСТ 14254-96

«IP54»;

- название и регистрационный номер органа по сертификации, номер сертификата;
- специальный знак взрывобезопасности в соответствии с ТР ТС 012/2011;
- единый знак обращения продукции на рынке государств-членов Таможенного союза;
- маркировка взрывозащиты составных частей изделия:

1) для блока электронного БЭ-020, датчика давления ДИ-017 и датчика перепада давления ДП-019 из состава датчика комплексного с вычислителем расхода «ГиперФлоу-3Пм» КРАУ1.456.001-06 – «1ExibIIAT5X»,

2) для электроприводного устройства ЭПУ-05 КРАУ6.330.013 – «1Exd[ib]IIBT5 X»,

3) для устройств управления модульных ТМ АW07.00-001 и ТМ АW08.00-001 – «1Exe IIC T4 Gb»;

- температура окружающей среды « $-60\text{ °C} \leq t_a \leq +60\text{ °C}$ »;
- предельно допустимое рабочее давление «16 МПа» или «25 МПа»;
- тип интерфейса «RS-485»;
- напряжение питания «20...30 В»;
- заводской номер изделия, включающий год, месяц изготовления и номер изделия по системе нумерации предприятия-изготовителя;
- страна-изготовитель.

Также на монтажной панели установлена этикетка с гидравлической схемой изделия. На этикетке могут быть нанесены вспомогательные надписи, разъясняющие условные обозначения и единицы измерения параметров, основные сведения о данном экземпляре изделия.

Входной, выходной и дренажный патрубки изделия отмечены табличками с указанием «Вход», «Выход», «Сброс».

1.6.2 Все составные части, входящие в изделие, имеют маркировку, установленную в конструкторских документах на эти части.

1.7 Упаковка

1.7.1 Упаковывание изделия производится согласно чертежам предприятия-изготовителя в закрытых вентилируемых помещениях при температуре окружающего воздуха от плюс 15 до плюс 40 °C и относительной влажности воздуха до 80 % при отсутствии в окружающем воздухе агрессивных примесей. Перед упаковыванием необходимо проверить отсутствие рабочей жидкости в составных частях изделия в соответствии с п.4.1.8.

1.7.2 Упаковка обеспечивает сохранность изделия при выполнении погрузочно-разгрузочных работ, транспортировании и хранении, а также защиту от воздействия климатических факторов и механических нагрузок.

1.7.3 Упаковка изделия содержит средства амортизации его в транспортной таре.

1.7.4 Эксплуатационная и товаросопроводительная документация обернута водонепроницаемым материалом и уложены под крышку тары на верхний слой упаковочного материала.

2 Описание и работа составных частей изделия

2.1 Общие сведения

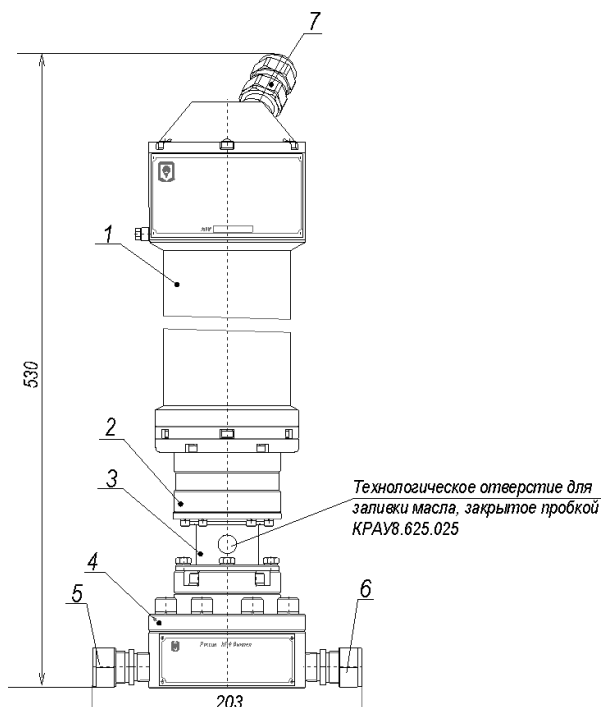
2.1.1 Изделие состоит из конструктивно законченных устройств: регулирующего устройства КРАУ4.030.006, датчика комплексного с вычислителем расхода «ГиперФлоу-3Пм» КРАУ1.456.001-06, специального сужающего устройства КРАУ5.183.028, термопреобразователя сопротивления КРАУ5.182.005, устройства управления модульного ТМ АW07.00-001.

Составные части устройства связаны между собой трубопроводной арматурой фирмы «SWAGELOK» в соответствии с гидравлическими схемами, приведенными в приложении А; электрический монтаж – в соответствии с приложением В. Система подачи ингибитора устанавливается на раме или в защитном шкафу.

2.1.2 Устройство и работа регулирующего устройства КРАУ4.030.006

В состав регулирующего устройства входят клапан КРАУ5.183.030, подшипниковый редуктор TS 80-37-ТВ-Р8 и электроприводное устройство ЭПУ-05 КРАУ6.330.013.

Конструкция регулирующего устройства – в соответствии с рисунком 1.



- 1 – электроприводное устройство ЭПУ-05 КРАУ6.330.013;
- 2 – подшипниковый редуктор TS 80-37-ТВ-Р8-Р335;
- 3 – стакан КРАУ8.210.030;
- 4 – клапан КРАУ5.183.030;
- 5 – входной штуцер;
- 6 – выходной штуцер;
- 7 – Ех-кабельный ввод для подключения к системе телемеханики.

Рисунок 1 – Регулирующее устройство КРАУ4.030.006

По команде, сформированной из АРМ оператора системы телемеханики, регулирующее устройство формирует вращение с заданной скоростью и поворот на заданный угол выходного вала электроприводного устройства. Вращение электроприводного устройства через редуктор и соединительную муфту передается штоку клапана регулирующего, который изменяет проходное сечение.

2.1.2.1 Устройство и работа электроприводного устройства ЭПУ-05 КРАУ6.330.013

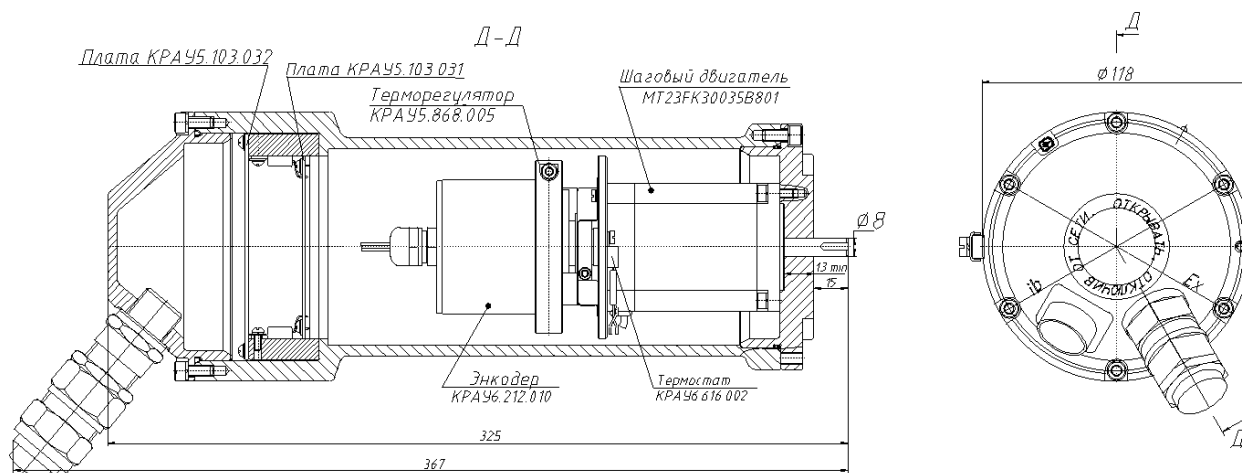


Рисунок 2

Электропривод ЭПУ-05 (см. рисунок 2) состоит из следующих основных узлов и деталей:

- энкодер КРАУ6.212.010, который формирует уникальный двоичный код позиции вала;
- двигатель КРАУ5.111.005, обеспечивающий поворот вала на заданный угол;
- термостат КРАУ6.616.002, отключающий двигатель при перегреве его корпуса;
- терморегулятор КРАУ5.868.005, обеспечивающий необходимый тепловой режим;
- привод двигателя силовая часть КРАУ5.103.031;
- плата интерфейса КРАУ5.103.032;
- кабельный ввод взрывозащищенного исполнения с маркировкой взрывозащиты ExdIIСU, служащий для подачи питания на привод;
- разъем для подключения прибора «ГиперФлоу-3Пм».

Присоединение электроприводного устройства к клапану производится с помощью муфты через подшипниковый редуктор TS 80-37-ТВ-Р8.

Питание электроприводного устройства осуществляется от источника постоянного тока напряжением от 20 до 30 В. При включении электроприводного устройства происходит вращательное движение выходного вала, что приводит к изменению проходного сечения клапана. Команды на включение, выключение и реверсирование электроприводного устройства формируются на программном уровне по командам из системы управления и по сигналам с датчика комплексного с вычислителем расхода «ГиперФлоу-3Пм» о действительном значении расхода ингибитора.

Устройство и работа электроприводного устройства ЭПУ-05 КРАУ6.330.013 – в соответствии с КРАУ6.330.013 РЭ.

2.1.2.2 Устройство и работа клапана КРАУ5.183.030

Клапан (рисунок 3) состоит из корпуса (поз.3) и основания (поз.4).

Основание (поз.4) предназначено для крепления изделия в составе системы подачи ингибитора.

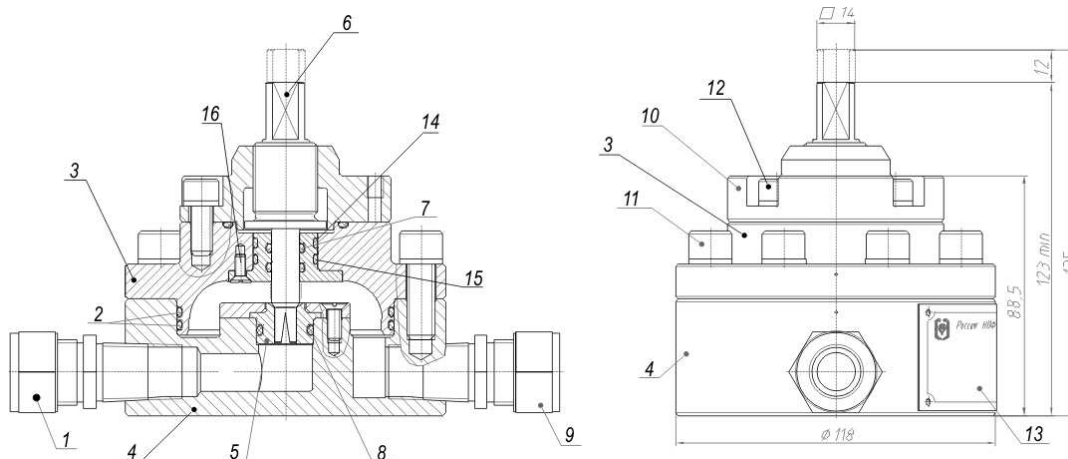
В корпус (поз.3) через уплотнительные кольца (поз.7) вмонтирован шток (поз.6), который заворачивается в корпус с внутренней резьбой. На нижнем конце штока сформирован затвор специального профиля.

Верхний конец штока (поз.6) посредством муфты и втулки соединяется с подшипниковым редуктором TS 80-37-ТВ-Р8. С помощью штуцеров (поз.1, 9) клапан соединяется с гидравлической системой.

Для изготовления основных несущих деталей (корпуса, фланца, втулки) применены следующие материалы:

- для основания и вала (штока) – сталь 14X17H2 ГОСТ 5632-2014;
- для корпуса – сталь 12X18H10T ГОСТ 5632-2014;
- для втулки (поз. 10) – хладостойкая низколегированная сталь 09Г2С ГОСТ 19281-2014.

Герметизация разъемных соединений клапана осуществляется с помощью резиновых колец (поз. 2, 7, 8).



- 1 – входной штуцер с наружной резьбой SS-18MO-1-8;
- 2 – кольца уплотнительные корпуса 075-080-25-2-2
ГОСТ 9833-73;
- 3 – корпус КРАУ8.035.071;
- 4 – основание КРАУ8.076.045;
- 5 – втулка КРАУ8.223.143;
- 6 – вал КРАУ8.319.035;
- 7 – кольца уплотнительные вала клапана
ГОСТ 9833-73 010-014-25-2-2;

- 8 – кольцо уплотнительное втулки
ГОСТ 9833-73 016-021-30-2-2;
- 9 – выходной штуцер с наружной резьбой
SS-18MO-1-8;
- 10 – гайка КРАУ8.935.021;
- 11 – крепежные винты DIN 912 M10x30 A2;
- 12 – крепежные винты DIN 912 M8x20 A2;
- 13 – табличка КРАУ8.803.106;
- 14 – кольцо ГОСТ 9833-73 041-045-25-2-2;
- 15 – кольцо ГОСТ 9833-73 020-024-25-2-2;
- 16 – винт DIN 963 M4x10 A2.

Рисунок 3 – Клапан КРАУ5.183.030

2.1.3 Устройство и работа датчика комплексного с вычислителем расхода «ГиперФлоу-3Пм» КРАУ1.456.001-06

В состав «ГиперФлоу-3Пм» входят датчик давления ДИ-017 КРАУ5.183.017 и датчик перепада давления ДП-019 КРАУ5.183.019.

«ГиперФлоу-3Пм» предназначен для:

- измерения избыточного давления;
- измерения перепада давления;
- измерения температуры измеряемой среды;
- вычисления расхода ингибитора;
- регистрации, архивирования информации об измеренных параметрах;
- передачи информации об измеренных и архивных параметрах через электропривод в систему телемеханики по интерфейсу RS-485.

Все измеряемые и вычисленные параметры отображаются на индикаторе «ГиперФлоу-3Пм».

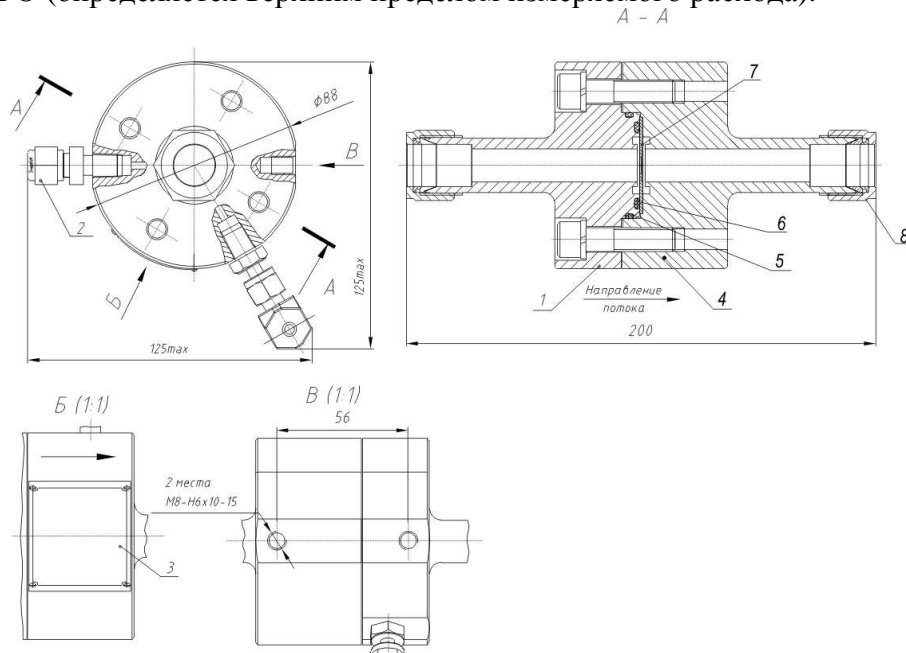
Устройство и работа «ГиперФлоу-3Пм» – в соответствии с КРАУ1.456.001-06 РЭ.

2.1.4 Устройство и работа специального сужающего устройства КРАУ5.183.028

Специальное сужающее устройство предназначено для измерения расхода ингибитора методом переменного перепада давления. Специальное сужающее устройство (ССУ) изготовлено в соответствии с требованиями РД 50-411-83 «Расход жидкостей и газов. Методика выполнения измерений с помощью специальных сужающих устройств». В качестве специального сужающего устройства применена диафрагма с коническим входом.

Метод измерения расхода среды, протекающей в ССУ, основан на создании в ССУ с помощью диафрагмы местного сужения потока, часть потенциальной энергии которого переходит в кинетическую энергию, средняя скорость потока в месте его сужения повышается, и статическое давление после диафрагмы становится меньше статического давления до диафрагмы. Эта разность давления (перепад давления) тем больше, чем больше расход протекающей среды, и, следовательно, она может служить мерой расхода. Давление до и после диафрагмы при помощи импульсных трубок, подключенных к штуцерам (поз.2 на рисунке 4), подается на датчик перепада давления прибора «ГиперФлоу-3Пм».

Конструкция специального сужающего устройства КРАУ5.183.028 – в соответствии с рисунком 4. Внутренний диаметр измерительного трубопровода 14,0 мм. Внутренний диаметр диафрагмы от 4 до 9 мм. Точное значение диаметра диафрагмы – в соответствии с формуляром КРАУ2.833.016 ФО (определяется верхним пределом измеряемого расхода).



- | | |
|-------------------------------------------|-----------------------------------------------------------------------------------------|
| 1 – корпус КРАУ8.020.015; | 6 – кольцо ГОСТ 9833-73 032-037-30-2-2; |
| 2 – штуцер с наружной резьбой SS-6MO-1-2; | 7 – диафрагма КРАУ8.266.008; |
| 3 – планка с надписью КРАУ8.803.108; | 8 – гайка SS-18M2-1 с обжимными кольцами для подключения к измерительному трубопроводу. |
| 4 – корпус КРАУ8.020.016; | |
| 5 – кольцо ГОСТ 9833-73 041-045-25-2-2; | |

Рисунок 4

Допускается изготавливать диафрагму с другим внутренним диаметром по специальному заказу потребителя.

2.1.5 Устройство и работа термопреобразователя сопротивления КРАУ5.182.005

Термопреобразователь сопротивления (см. рисунок 5) предназначен для измерения температуры измеряемой среды. Термопреобразователь представляет собой чувствительный элемент с кабелем для подключения к «ГиперФлоу-3Пм». Чувствительный элемент термопреобразователя помещен в стальной каркас и залит компаундом.

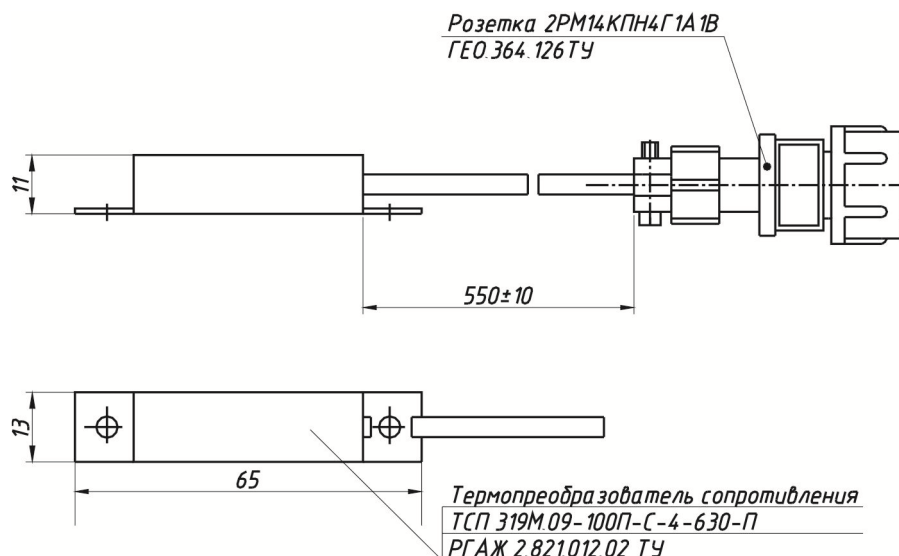


Рисунок 5

2.1.6 Устройство и работа устройства управления модульного ТМ АW07.00-001

Устройство управления модульное ТМ АW07.00-001 используется в качестве распределительной коробки, внутри которой установлены клеммные зажимы, предназначенные для подключения внешних кабелей к устройству. На боковых периметрах корпуса устройства установлены Ex-кабельные вводы с маркировкой взрывозащиты «ExdIIСU/ExeIIU».

Устройство ТМ АW07.00-001 имеет три Ex-кабельных ввода Peppers M20:

- E3WBF/NP/20/M20 для подключения электроприводного устройства ЭПУ-05;
- E3WBF/NP/20/M20 для подключения кабеля питания;
- E3WBF/NP/20s/M20 для подключения к системе телемеханики.

Монтаж кабельных вводов – в соответствии с инструкциями производителя кабельных вводов.

2.2 Обеспечение взрывозащищенности изделия

2.2.1 Взрывозащищенность изделия обеспечивается конструктивными решениями исполнения его составных частей:

- составные части датчика комплексного с вычислителем расхода «ГиперФлоу-3Пм» КРАУ1.456.001-06 имеют маркировку взрывозащиты:

1) блок электронный БЭ-020 КРАУ3.857.020-20/30 – взрывозащищенное электрооборудование по ГОСТ 30852.0-2002 с видом взрывозащиты «искробезопасная электрическая цепь уровня ib» по ГОСТ 30852.10-2002. Маркировка взрывозащиты «**1ExibIIAT5X**»;

2) датчик избыточного давления ДИ-017 КРАУ5.183.017 – взрывозащищенное электрооборудование по ГОСТ 30852.0-2002 с видом взрывозащиты «искробезопасная электрическая цепь уровня ib» по ГОСТ 30852.10-2002. Маркировка взрывозащиты «**1ExibIIAT5X**»;

3) датчик перепада давления ДП-019 КРАУ5.183.019 – взрывозащищенный по ГОСТ 30852.0-2002 с видом взрывозащиты «искробезопасная электрическая цепь уровня ib» по ГОСТ 30852.10-2002. Маркировка взрывозащиты «**1ExibIIAT5X**»;

- **электроприводное устройство ЭПУ-05 КРАУ6.330.013** – взрывозащищенное электрооборудование по ГОСТ 30852.0-2002 с видом взрывозащиты «взрывонепроницаемая оболочка» по ГОСТ 30852.1-2002 и «искробезопасная электрическая цепь уровня ib» по ГОСТ 30852.10-2002. Маркировка взрывозащиты «**1Exd[ib]ПВТ5 X**»;

- **устройство управления модульное ТМ АW07.00-001** – взрывозащищенное электрооборудование с видом взрывозащиты «повышенная защита вида «е»» по ГОСТ Р 52350.7-2005 (МЭК 60079-7:2006), ГОСТ 31610.7-2012/IEC 60079-7:2006. Маркировка взрывозащиты «**1ExeПСТ4 Gb**»;

- **термопреобразователь сопротивления КРАУ5.182.005** – невзрывозащищенное электрооборудование, отвечает требованиям ГОСТ 30852.10-2002 для простых устройств.

2.2.2 Вид взрывозащиты составных частей изделия – в соответствии с их технической документацией.

2.2.3 Взрывозащищенность изделия обеспечивается выполнением требований ГОСТ 30852.0-2002, ГОСТ 30852.1-2002, ГОСТ 30852.8-2002, ГОСТ 30852.10-2002, ГОСТ 30852.17-2002 за счет следующих конструктивных и схемных решений:

– заключение электрических частей составных частей изделия во взрывонепроницаемые оболочки, которые выдерживают давление взрыва и исключают передачу взрыва в окружающую взрывоопасную среду. Взрывонепроницаемость оболочек обеспечивается применением взрывонепроницаемого соединения. Прочность взрывонепроницаемых оболочек составных частей проверяется при их изготовлении путем статических испытаний избыточным давлением;

– применение Ex-кабельных вводов, соответствующих требованиям ГОСТ 30852.0-2002 и ГОСТ 30852.1-2002. Взрывонепроницаемость Ex-кабельных вводов блока обеспечивается уплотнением эластичными кольцами при подключении внешних кабелей;

– отсутствие в составе блоков, входящих в изделие, в нормальном режиме работы искрящих и нагретых частей, опасных в отношении воспламенения взрывоопасной смеси в соответствии с требованиями ГОСТ 12.1.004-91;

– подключение «ГиперФлоу-3Пм» производится к искробезопасному разъему электропривода;

– максимальная температура наружных поверхностей взрывонепроницаемых оболочек и внутренних элементов не превышает максимально допустимую температуру для данного температурного класса по ГОСТ 30852.0-2002, а также электроприводное устройство ЭПУ-05 имеет в своём составе термостат, обеспечивающий отключение двигателя при температуре его корпуса выше 80 °С;

– фрикционная искробезопасность оболочек обеспечивается отсутствием наружных деталей, изготовленных из легких сплавов с содержанием магния более 7,5 %;

– электростатическая безопасность обеспечивается отсутствием наружных деталей оболочки, изготовленных из пластических материалов, поверхность которых превышает 71 см²;

– наличие специальной маркировки взрывозащиты на оболочках составных частей изделия;

– на крышках составных частей изделия нанесена предупреждающая надпись: «**ОТКРЫВАТЬ, ОТКЛЮЧИВ ОТ СЕТИ!**»;

– наличие внутреннего и наружных зажимов защитного заземления, выполненных в соответствии с ГОСТ 21130-75;

– винты, скрепляющие части взрывонепроницаемых оболочек, соответствуют ГОСТ Р ИСО 4762-2012 и предохранены от самоотвинчивания шайбами пружинными (ГОСТ 6402-70), головки винтов защищены углублениями по ГОСТ 30852.1-2002.

3 Использование по назначению

3.1 Эксплуатационные ограничения

3.1.1 Изделие может устанавливаться во взрывоопасных зонах согласно директивным документам, регламентирующим применение электрооборудования во взрывоопасных зонах.

3.1.2 Эксплуатация изделия должна осуществляться в соответствии с настоящим руководством по эксплуатации.

3.1.3 В соответствии с Р Газпром 5.1-2008 изделие, применяемое для контроля наличия физической величины без оценки ее значения с контролируемой точностью, может быть переведено в разряд индикаторов. В этом случае на индикаторы или в их эксплуатационные документы наносится четкое обозначение «И» (например, на титульный лист формуляра). Поверка для индикаторов не производится.

3.1.4 При эксплуатации изделия необходимо дополнительно руководствоваться следующими документами:

- ПТЭЭП «Правила технической эксплуатации электроустановок потребителей»;
- ПОТ Р М-016-2001 «Межотраслевые правила по охране труда (правила безопасности) при эксплуатации электроустановок»;
- «Правила эксплуатации и безопасности обслуживания средств автоматизации, телемеханики и вычислительной техники в газовой промышленности», утвержденные Мингазпромом 3 марта 1983г.;
- Федеральные нормы и правила в области промышленной безопасности «Правила безопасности для опасных производственных объектов магистральных трубопроводов»;
- Федеральные нормы и правила в области промышленной безопасности «Правила безопасности в нефтяной и газовой промышленности»;
- Руководство по безопасности «Рекомендации по устройству и безопасной эксплуатации технологических трубопроводов»;
- ГОСТ 30852.0-2002 «Электрооборудование взрывозащищенное. Часть 0. Общие требования»;
- ГОСТ 30852.1-2002 «Электрооборудование взрывозащищенное. Часть 1. Взрывозащита вида «взрывонепроницаемая оболочка»»;
- ГОСТ 30852.10-2002 «Электрооборудование взрывозащищенное. Часть 11. Искробезопасная электрическая цепь «i»»;
- ГОСТ 30852.13-2002 «Электрооборудование взрывозащищенное. Часть 14. Электроустановки во взрывоопасных зонах (кроме подземных выработок)»;
- ГОСТ 30852.16-2002 «Электрооборудование взрывозащищенное. Часть 17. Проверка и техническое обслуживание электроустановок во взрывоопасных зонах (кроме подземных выработок)»;
- Технический регламент Таможенного союза № 012/2011 «О безопасности оборудования для работы во взрывоопасных средах»;
- ГОСТ 31610.7-2012/IEC 60079-7:2006 «Электрооборудование взрывозащищенное. Часть 7. Повышенная защита вида «е»»;
- ГОСТ 12.2.003-91 «ССБТ. Оборудование производственное. Общие требования безопасности»;
- ГОСТ 12.2.007.0-75 «ССБТ. Изделия электротехнические. Общие требования безопасности»;
- ГОСТ 12.3.009-76 «Работы погрузочно-разгрузочные. Общие требования безопасности»;
- Р Газпром 5.1-2008 «Индикаторы. Требования к обозначению и клеймению. Порядок регистрации и эксплуатации».

3.2 Подготовка изделия к использованию

3.2.1 При получении изделия убедитесь в сохранности тары. В случае ее повреждения следует составить акт.

3.2.2 В зимнее время транспортную тару распаковывают в отапливаемом помещении не менее чем через 12 часов после внесения ее в помещение.

3.2.3 Проверяют комплектность в соответствии с формуляром на изделие.

3.2.4 При получении изделия необходимо завести журнал учета наработки, повреждений и отказов, в котором должны быть указаны: наименование и заводской номер изделия, наименование организации, поставившей изделие, а также данные, касающиеся эксплуатации изделия, например, дата установки; наименование организации, установившей изделие; место установки; записи по обслуживанию с указанием имевших место неисправностей и их причин; произведенного ремонта.

3.2.5 Произвести расконсервацию и наружный осмотр состояния частей изделия.

3.2.6 При подготовке изделия к использованию проверить уровень масла в регулирующем устройстве (см. рисунок 1). В регулирующем устройстве КРАУ4.030.006 необходимо демонтировать пробку КРАУ8.656.025 из технологического отверстия стакана КРАУ8.210.030. Если масло ниже уровня технологического отверстия стакана КРАУ8.210.030, долить моторное синтетическое масло SAE-0W до уровня, затем заглушить пробкой.

3.3 Обеспечение взрывозащищенности при монтаже

3.3.1 Изделие может устанавливаться во взрывоопасных зонах наружных установок согласно нормативным документам, регламентирующим применение электрооборудования во взрывоопасных условиях в соответствии с п.1.1.1.

3.3.2 Перед монтажом изделие должно быть осмотрено. При этом необходимо обратить внимание на:

- отсутствие повреждений оболочки составных частей изделия;
- наличие всех крепежных элементов (болтов, гаек, шайб);
- наличие средств уплотнений (для кабелей);
- наличие заземляющих и пломбировочных устройств;
- все краны должны находиться в положении «закрывается».

3.3.3 При монтаже необходимо проверить состояние взрывозащитных поверхностей деталей, подвергаемых разборке (царапины, трещины, вмятины и другие дефекты не допускаются).

3.3.4 Все крепежные болты должны быть затянуты, а соединения входного и выходного патрубков с внешним трубопроводом ингибитора должны быть герметичными.

3.3.5 Уплотнение кабелей должно быть выполнено самым тщательным образом. Применение уплотнений с отступлением от рабочих чертежей предприятия-изготовителя не допускается. Монтаж кабеля – в соответствии с приложением Г.

3.3.6 Изделие должно быть заземлено с помощью зажима заземления, промаркированного знаком заземления и установленного, в зависимости от конструктивного исполнения изделия, на раме или на боковой стенке шкафа (см. приложение Б). Рядом с заземляющими зажимами нанесен знак заземления по ГОСТ 21130-75.

По окончании монтажа должно быть проверено сопротивление заземления. Сопротивление общей линии заземления должно быть не более 0,4 Ом.

При установке не допускается подвергать изделие трению или ударам, способным вызвать искрообразование.

3.4 Монтаж и подключение изделия

3.4.1 Монтаж изделия вести в соответствии с проектной документацией и приложениями А-В, Д настоящего руководства.

ВНИМАНИЕ! Присоединение и отсоединение изделия от магистралей, подводящих и отводящих рабочую среду, должно производиться после сброса давления в магистральных!

3.4.2 При выполнении монтажных работ необходимо использовать инструмент в соответствии с таблицей 7.

3.4.3 Монтаж изделия производится в следующей последовательности:

– установить изделие согласно техническим требованиям монтажного чертежа и проектной документации;

– все краны должны находиться в положении «закрыто»;

– произвести сварку входного и выходного патрубков изделия с соответствующими трубопроводами. Сварное соединение выполнить ручной дуговой сваркой по ГОСТ 16037-80 швом С17 в соответствии с рекомендациями приложения Д;

– произвести электрическое подключение изделия к системе питания и телемеханики, для чего необходимо:

1) открыть крышку модульного управляющего устройства;

2) произвести заделку кабелей в гермовводы, при этом уплотнение кабелей должно быть выполнено самым тщательным образом, в соответствии с приложением Г;

3) произвести подключение жил кабелей к клеммам в соответствии с электрической схемой соединений (см. приложение В);

4) закрыть крышку модульного управляющего устройства;

5) произвести заземление изделия, для чего проводником сечением не менее 4 мм² соединить зажимы заземления с заземляющим контуром.

3.4.4 По окончании монтажа провести тестирование изделия с помощью тестовой программы, установленной на технологическом компьютере, после чего систему необходимо подготовить к работе, то есть заполнить гидравлическую систему ингибитором.

3.4.5 Перед заполнением гидравлической системы ингибитором перевести клапан-регулятор в положение «Открыто», при этом все краны должны находиться в положении «Закрыто».

3.4.6 Позиционные обозначения кранов и других устройств в данном пункте указаны в соответствии с гидравлической схемой изделия (см. приложение А).

3.4.6.1 Для подготовки системы подачи ингибитора исполнений СПИ-03 и СПИ-03-01 к работе необходимо:

– открыть кран К4 на выходе специального сужающего устройства и кран К11 подключения датчика давления к измерительному трубопроводу;

– медленно открыть входной кран К1, контролируя при этом давление в системе по входному манометру Р1 и индикатору прибора «ГиперФлоу-3Пм»;

– открыть кран К6 на выходе клапан-регулятора, контролируя при этом давление по выходному манометру Р2;

– приоткрыть кран К9 для заполнения системы, контролируя при этом давление по манометру Р2;

– закрыть кран К9;

– для удаления воздуха из специального сужающего устройства и импульсных линий, идущих к датчику перепада давления прибора «ГиперФлоу-3Пм», закрыть кран К9 и открыть кран К8 для сброса ингибитора в дренажную систему. На одну минуту открыть кран К13, после чего закрыть кран К13;

- аналогично на одну минуту открыть кран К12, после чего закрыть кран К12;
- закрыть кран К8;
- произвести обнуление датчика перепада давления в соответствии с руководством по эксплуатации КРАУ1.456.001-06 РЭ прибора «ГиперФлоу-3Пм». После обнуления значение расхода по прибору «ГиперФлоу-3Пм» должно быть равно нулю. Закрыть клапан-регулятор, после чего открыть кран К9. Убедиться, что расход по прибору «ГиперФлоу-3Пм» равен нулю;

ВНИМАНИЕ! Обнуление датчика перепада давления производится под рабочим давлением!

– провести проверку на герметичность путем визуального осмотра на наличие следов ингибитора в местах соединений в соответствии с внутриобъектовой инструкцией по безопасному проведению работ.

Система готова к работе. Необходимо задать расход с помощью средств управления или вручную.

3.4.7 Демонтаж клапана КРАУ5.183.030 регулирующего устройства КРАУ4.030.006

Демонтаж клапана КРАУ5.183.030 производится следующим образом:

- закрыть краны К1, К9 и открыть регулирующий клапан;
- произвести слив ингибитора с регулирующего клапана через кран К8 в дренажную систему. После слива ингибитора в дренажную систему давление по манометрам Р1 и Р2 становится равным нулю;
- закрыть краны К4 и К6 и произвести демонтаж клапана;
- установить технологическую перемычку вместо подключения клапана, после чего закрыть кран К8 и с помощью крана К3 выставить необходимый расход по прибору «ГиперФлоу-3Пм» через байпасную линию.

3.4.8 Монтаж клапана КРАУ5.183.030

Монтаж клапана КРАУ5.183.030 производится следующим образом:

- закрыть краны К1, К9 и К4, К6;
- произвести слив ингибитора из системы через кран К8 в дренажную систему. После слива ингибитора в дренажную систему давление по манометрам Р1 и Р2 становится равным нулю, демонтировать технологическую перемычку;
- установить регулирующий клапан, после чего закрыть кран К8 и закрыть клапан;
- затем производится заполнение системы и удаление воздуха из специального сужающего устройства и импульсных линий, идущих к датчику перепада давления прибора «ГиперФлоу-3Пм», в соответствии с п.3.4.6.1 и проверяется «ноль» датчика перепада давления;
- провести проверку на герметичность путем визуального осмотра на наличие следов ингибитора в местах соединений в соответствии с внутриобъектовой инструкцией по безопасному проведению работ.

Система готова к работе, необходимо задать расход с помощью клапана.

3.4.9 Демонтаж систем СПИ-03 и СПИ-03-01

Перед демонтажом изделия необходимо закрыть отсежные краны на входном и выходном трубопроводе и удалить ингибитор из системы, для чего:

- закрыть краны К1 и К9;
- открыть клапан-регулятор;
- открыть краны К3, К4, К6, К11, К12, К13;
- открыть кран К8 и произвести слив ингибитора в систему дренажа, при этом контролировать давление по манометрам Р1 и Р2;
- после слива ингибитора закрыть все краны;
- произвести электрическое отключение;
- произвести демонтаж.

3.4.10 Подключение образцового расходомера

Образцовый расходомер подключается к системе для проверки работоспособности специального сужающего устройства.

Подключение образцового расходомера производится к кранам К5, К7 систем СПИ-03 и СПИ-03-01.

Для обеспечения протекания ингибитора через образцовый расходомер необходимо (для систем СПИ-03 и СПИ-03-01):

- закрыть кран К9 и открыть клапан регулирующего устройства М;
- закрыть краны К3, К6 и открыть краны К1, К4, К9;
- с помощью крана К4 задавать необходимый расход.

Перед проведением проверки необходимо выставить ноль датчика перепада прибора «ГиперФлоу-3Пм».

3.5 Перечень критических отказов изделия

3.5.1 Критическими отказами изделия являются:

- разрушение мембран датчика давления или датчика перепада давления из-за подачи давления, превышающего предельно допустимое;
- разрушение мембран датчика давления или датчика перепада давления из-за размораживания датчиков при температурах ниже 0 °С и наличия замерзающей жидкости в камерах.

ВНИМАНИЕ! Системы с критическими отказами к эксплуатации не допускаются! Необходимо их демонтировать и заменить на новые.

Для предотвращения критических отказов, приводящих к разрушению мембраны, необходимо соблюдать требования по предельным значениям давлений п.1.2.1 (таблица 2).

Монтаж изделия должен обеспечивать исключение попадания замерзающей жидкости в камеры датчиков давления при эксплуатации при температуре ниже 0 °С.

3.6 Программное обеспечение системы подачи ингибитора

3.6.1 Тестовая программа пользователя позволяет проводить тестирование изделия и управлять режимом работы одного канала, считывать показания и конфигурировать датчик комплексный с вычислителем расхода «ГиперФлоу-3Пм». Тестовая программа входит в комплект поставки.

3.6.2 Порядок работы с программой – в соответствии с руководством оператора КРАУ2.833.016 Д34.

3.6.3 Протокол обмена данными системы подачи ингибитора приведен в приложении Ж настоящего руководства.

4 Техническое обслуживание

4.1 Общие указания

4.1.1 Под техническим обслуживанием понимаются мероприятия, обеспечивающие контроль технического состояния изделия, поддержание его в исправном состоянии, предупреждение отказов и продление его ресурса.

Ответственность за техническое обслуживание несет технический руководитель эксплуатирующего предприятия.

Началу эксплуатации изделия предшествует выпуск приказа по предприятию о назначении лица, конкретно ответственного за эксплуатацию изделия.

4.1.2 К эксплуатации изделия могут быть допущены только лица, прошедшие специальную подготовку и получившие разрешение на право допуска к работам по обслуживанию изделия.

4.1.3 Ввод в эксплуатацию и техническое обслуживание изделия может производиться силами ООО «НПФ «Вымпел» по отдельному договору или персоналом заказчика, обученным на предприятии-изготовителе в соответствии с настоящим руководством по эксплуатации (раздел 3) или уполномоченной организацией.

4.1.4 Записи в формуляре по обслуживанию изделия должны заверяться подписью лица, ответственного за эксплуатацию изделия.

4.1.5 В случае отключения изделия на длительное время, в течение которого обслуживание временно прекращается, должен быть оформлен «Акт временного прекращения работ по техническому обслуживанию» и произведена соответствующая запись в формуляр КРАУ2.833.016 ФО (раздел 9).

4.1.6 После включения изделия должен быть оформлен «Акт технической приемки на эксплуатацию изделия» и произведена соответствующая запись в формуляр (раздел 9).

Техническое обслуживание изделий заключается в периодической проверке технического состояния изделия с учётом требований подраздела 4.2. Технические характеристики изделий между интервалами проверок соответствуют установленным нормам при условии соблюдения потребителем правил хранения, транспортирования и эксплуатации, указанных в настоящем руководстве по эксплуатации.

4.1.7 Если возникла необходимость возврата изделия на предприятие-изготовитель для диагностики, калибровки или ремонта, необходимо обратить внимание на следующее:

- в соответствии с положениями закона о защите окружающей среды, охране здоровья и обеспечения безопасности персонала, ООО «НПФ «Вымпел» обслуживает, производит диагностику и ремонт возвращенных изделий, находившихся в соприкосновении с жидкостями при условии наименьшего возможного риска для персонала и окружающей среды;

- это означает, что ООО «НПФ «Вымпел» может обеспечить обслуживание Вашего изделия только в случае, если к нему прилагается **сертификат безопасности**, составленный по образцу, приведенному в формуляре на изделие, и подтверждающий, что изделие безопасно в обращении после эксплуатации.

ВНИМАНИЕ! Если изделие эксплуатировалось на токсичных, едких, легковоспламеняющихся ингибиторах, вступающих в опасные соединения с водой, необходимо проверить, провести промывку или нейтрализацию и убедиться, что все полости изделия не содержат вредных веществ.

При промывке и продувке изделия для нейтрализации ингибитора должны соблюдаться общегосударственные санитарно-гигиенические нормы и правила, а также внутриобъектовые правила по безопасному проведению работ.

4.1.8 Последовательность проведения работ по удалению ингибитора из гидравлической системы изделия

4.1.8.1 Последовательность проведения работ по удалению ингибитора из гидравлических систем СПИ-03 и СПИ-03-01:

- а) установить все краны в положение «закрыто»;
- б) подключить вход системы подачи ингибитора к системе подачи промывочной жидкости, а линию сброса – к системе утилизации отходов. Система подачи промывочной жидкости должна обеспечивать избыточное давление от 0,1 до 0,2 МПа (от 1 до 2 кгс/см²);
- в) открыть краны К1, К4, К8 и клапан регулирующий. С помощью крана К4 обеспечить максимальный расход (контролировать визуально по вытеканию жидкости на выходе системы подачи ингибитора со скоростью от 1 до 1,5 м/с. Время промывки – не менее 10 мин;
- г) закрыть кран К4 и открыть краны К3 и К6. С помощью крана К3 обеспечить промывку. Расход контролировать визуально по вытеканию жидкости на выходе системы подачи ингибитора. Время промывки – не менее 10 мин;
- д) закрыть кран К3. Открыть кран К6. Поочередно открывая краны К12 и К13 на 5 мин, промыть датчик перепада давления;
- ж) закрыть кран К1, отключить вход системы подачи ингибитора от системы подачи промывочной жидкости и подключить к системе продувки воздухом под рабочим давлением от 0,5 до 1,0 МПа (от 5 до 10 кгс/см²);
- и) повторить испытания по пунктам 4.1.8.1в) – 4.1.8.1д) при подключении системы подачи ингибитора к системе продувки сжатым воздухом;
- к) после окончания испытаний по пунктам 4.1.8.1в) – 4.1.8.1д) открыть все краны и продувать систему в течение 5 мин;
- л) закрыть все краны и отключить систему подачи ингибитора от системы утилизации отходов и системы продувки.

4.1.8.2 Отверстия и резьбы фланцев должны быть закрыты колпачками или заглушками, предохраняющими внутренние полости от загрязнения, а резьбы – от механических повреждений.

Для проведения технического обслуживания необходимо приложить к изделию сертификат безопасности, подтверждающий, что изделие безопасно в обращении с указанием жидкости, на которой оно эксплуатировалось (см. формуляр КРАУ.833.016 ФО, приложение А).

Обращаем Ваше внимание, что система подачи ингибитора, не сопровождаемая сертификатом безопасности, обслуживаться не будет!

4.2 Меры безопасности

4.2.1 По способу защиты человека от поражения электрическим током изделие относится к классу III по ГОСТ 12.2.007.0-75.

4.2.2 Эксплуатация изделия должна производиться согласно требованиям нормативных документов, регламентирующих применение электрооборудования во взрывоопасных зонах.

4.2.3 Не допускается эксплуатация изделия в системах, рабочее давление в которых может превышать соответствующие предельные значения, указанные в настоящем руководстве и формуляре конкретного изделия.

4.2.4 Присоединение и отсоединение изделия от магистрали, подводящей рабочую среду, должно производиться после сброса давления в магистрали до атмосферного.

4.2.5 Эксплуатация изделия разрешается только при наличии инструкции по технике безопасности, утвержденной руководителем предприятия-потребителя и учитывающей специфику применения изделия в конкретном технологическом процессе.

4.3 Обеспечение взрывозащищенности при эксплуатации изделия

4.3.1 К эксплуатации изделия должен допускаться аттестованный персонал, изучивший настоящее руководство и прошедший необходимый инструктаж.

4.3.2 При эксплуатации изделия необходимо руководствоваться «Правилами технической эксплуатации электроустановок потребителей» (ПТЭЭП) 2003 г., «Межотраслевыми правилами по охране труда (правилами безопасности) при эксплуатации электроустановок» (ПОТ Р М-016-2001), Техническим регламентом Таможенного союза № 012/2011 «О безопасности оборудования для работы во взрывоопасных средах», учитывая при этом в полном объеме требования к обеспечению взрывозащищенности при монтаже изделия (п. 3.3).

4.3.3 При эксплуатации изделие должно подвергаться систематическому профилактическому осмотру.

КАТЕГОРИЧЕСКИ ЗАПРЕЩАЕТСЯ эксплуатация изделия с повреждениями и неисправностями!

4.4 Порядок технического обслуживания изделия

4.4.1 Техническое обслуживание изделия должно включать в себя регулярные периодические проверки технического состояния, которые могут быть визуальными или непосредственными (с применением дополнительного инструмента и оборудования).

4.4.2 Периодичность и режим проверок должны устанавливаться регламентом на месте эксплуатации изделия, но должно производиться не менее одной проверки в год. Объем проверок изделия в ходе эксплуатации для разных уровней проверки указан в таблице 8.

Таблица 8

Наименование проверки	Содержание проверки	Уровень проверки	
		В	Н
Проверка соответствия классу взрывоопасной зоны по ГОСТ 30852.9-2002	Убедиться, что изделие установлено в зоне класса 1 или 2	+	+
Проверка соответствия маркировки и условий применения по классификации ГОСТ 30852.5-2002 и ГОСТ 30852.11-2002	Убедиться, что маркировка взрывозащиты в сохранности и хорошо различима. Убедиться, что место установки изделия соответствует подгруппе ПА и температурному классу T5	+	+
Проверка подключения цепей	Проверить правильность подключения внешних цепей и заземления	+	+
Проверка болтов и кабельных вводов	Проверить, что болты, кабельные вводы правильно подобраны по типу и плотно затянуты	-	+
Проверка поверхностей взрывопроницаемых соединений	Проверить, что поверхности взрывонепроницаемых соединений крышек и корпусов не повреждены, чистые	+	-

Продолжение таблицы 8

Наименование проверки	Содержание проверки	Уровень проверки	
		В	Н
Проверка кабелей и их защитных оболочек	Проверить, что тип и диаметр кабеля соответствует типу кабельного ввода	+	+
Проверка заземления	Проверить заземляющие проводники на целостность, надежность затяжки болтов на внутреннем и внешнем зажиме защитного заземления, сопротивление заземления	-	+
Проверка отсутствия вибрации и стуков в двигателе и редукторе	Включить электроприводное устройство, при работе не должно быть повышенной вибрации и стуков	-	+
Проверка герметичности гидравлической схемы	Проверка герметичности осуществляется путем визуального осмотра мест соединений внутри изделия при заполнении трубопровода рабочей средой	+	+
Проверка элементов шкафа панели для монтажа	Проверить, что внешняя поверхность шкафа не имеет видимых повреждений, коррозии и загрязнений, что на внутренней поверхности шкафа и панели отсутствуют повреждения	+	+
Проверка работоспособности специального сужающего устройства	Проверка производится при подключении образцового расходомера	+	-
<p>Примечания</p> <p>1 Обозначение уровней проверки: В – периодический внешний осмотр, Н – непосредственная проверка.</p> <p>2 Знаком «+» обозначены проверки, проведение которых обязательно при указанном уровне контроля.</p> <p>3 Знаком «-» обозначены непроводимые проверки.</p>			

4.5 Техническое освидетельствование

4.5.1 Техническое освидетельствование системы с подведенными технологическими трубопроводами производить в соответствии с регламентами, установленными на месте эксплуатации изделия в соответствии с Руководством по безопасности «Рекомендации по устройству и безопасной эксплуатации технологических трубопроводов».

4.6 Консервация

4.6.1 Перед повторным упаковыванием изделие должно быть подвергнуто консервации в соответствии с требованиями ГОСТ 9.014-78 (вариант защиты ВЗ-10). Перед упаковыванием отверстия и резьбы фланцев должны быть закрыты колпачками или заглушками, предохраняющими внутренние полости от загрязнения, а резьбы – от механических повреждений.

ВНИМАНИЕ! Все краны должны быть установлены в положение «Закрыто»!

5 Техническое обслуживание составных частей изделия

5.1 Техническое обслуживание составных частей изделия заключается в периодической проверке их технического состояния после 4000 циклов полного хода штока клапана или двух лет эксплуатации изделия.

5.2 Проверка технического состояния электроприводного устройства ЭПУ-05 заключается в периодических профилактических осмотрах, которые производятся в соответствии с КРАУ6.330.013 РЭ.

5.3 Проверка технического состояния датчика комплексного с вычислителем расхода «ГиперФлоу-3Пм» – в соответствии с КРАУ1.456.001-06 РЭ. Замена литиевых элементов в «ГиперФлоу-3Пм» производится после 3 лет эксплуатации изделия.

При снижении напряжения источника питания БП-012-03, установленного в «ГиперФлоу-3Пм», ниже 3,2 В выдается сигнал «ЛИТ.БАТ.=3.10 В.» (где 3.10 – измеренное напряжение встроенного источника) на встроенном индикаторе и производится запись в архиве вмешательств (одна запись за 1 ч). В этом случае блок питания БП-012-03 необходимо заменить в течение 10 сут. Последовательность действий при замене БП-012-03:

- отвернуть крышку батарейного отсека;
- извлечь блок питания;
- через время не менее 2 мин вставить новый блок питания в батарейный отсек, поворачивая его с небольшим усилием до момента опускания БП-012-03 под собственным весом на 1-2 мм, полярность подключения БП-012-03 любая;
- надавить на блок питания для полного входа в разъем, при этом он опустится на 4-5 мм;
- через 3 с после включения на экране «ГиперФлоу-3Пм» появится сообщение «РЕС-ТАРТ», после чего будет выводиться один из параметров;
- установить крышку батарейного отсека;
- произвести коррекцию времени прибора.

КАТЕГОРИЧЕСКИ ЗАПРЕЩАЕТСЯ подключение или отключение датчика давления после подключения блока питания!

5.4 Проверка технического состояния клапана заключается в следующем:

- контроль закрытого состояния (при закрытом положении клапана расход по прибору «ГиперФлоу-3Пм» равен нулю);
- контроль открытого состояния (при открытом положении клапана расход по прибору «ГиперФлоу-3Пм» максимальный);
- контроль механизма перемещения клапана (отсутствие посторонних звуков при перемещении клапана).

После 4000 циклов полного хода штока клапана или 2 лет эксплуатации изделия, техническое обслуживание производится следующим образом:

- демонтировать клапан из изделия в соответствии с п.3.4.7;
- визуально оценить состояние износа деталей (втулки и штока) и, в случае необходимости, заменить (детали поставляются по отдельным заказам);
- заменить резиновые уплотнительные прокладки (поставляются по отдельным заказам);
- на посадочные места уплотнительных прокладок и резьбовое соединение штока нанести смазку SKF LGLT 2/1;
- собрать клапан и вращая гаечным ключом вал (шток), убедиться в свободном ходе штока из одного крайнего положения в другое и обратно. Вал (шток) должен свободно, без усилий и заеданий, перемещаться в прямом и обратном направлениях;
- установить клапан в изделие в соответствии с п.3.4.8.

6 Текущий ремонт

6.1 Общие указания

6.1.1 Ремонт изделия должен осуществляться в соответствии с РД 16.407-2000, ГОСТ 30852.18-2002.

6.1.2 Объем и периодичность, а также необходимость проведения текущего ремонта устанавливаются в соответствии с графиками планово-предупредительных ремонтов с учетом условий эксплуатации.

6.1.3 Эксплуатационному персоналу запрещается производить ремонт, связанный с восстановлением или изготовлением составных частей изделия, обеспечивающих взрывозащиту. Данный вид ремонта должен выполняться предприятием-изготовителем либо специализированными организациями, имеющими соответствующую лицензию.

6.2 Меры безопасности

При проведении ремонта должны соблюдаться меры безопасности, указанные в разделе 4.

7 Хранение

7.1 Упакованное изделие должно храниться в складских помещениях грузоотправителя и грузополучателя, обеспечивающих сохранность изделия от механических повреждений, загрязнения и воздействия агрессивных сред, при температуре окружающей среды от минус 60 до плюс 60 °С.

7.2 Допускается хранение изделия в транспортной таре до 6 месяцев. При хранении больше 6 месяцев, изделие должно быть освобождено от транспортной тары и должно храниться в условиях хранения 1 (Л) по ГОСТ 15150-69.

Назначенный срок хранения изделия 10 лет.

Общие требования к хранению изделия в отапливаемом хранилище по ГОСТ Р 52931-2008.

8 Транспортирование

8.1 Общие требования к транспортированию изделия должны соответствовать ГОСТ Р 52931-2008.

8.2 Упакованное изделие должно транспортироваться в закрытых транспортных средствах всеми видами транспорта, в том числе и воздушным, в отапливаемых герметизированных отсеках, в соответствии с правилами перевозок грузов, действующими на каждом виде транспорта.

8.3 Изделие в упаковке для транспортирования должно выдерживать воздействие температуры окружающей среды от минус 60 до плюс 60 °С.

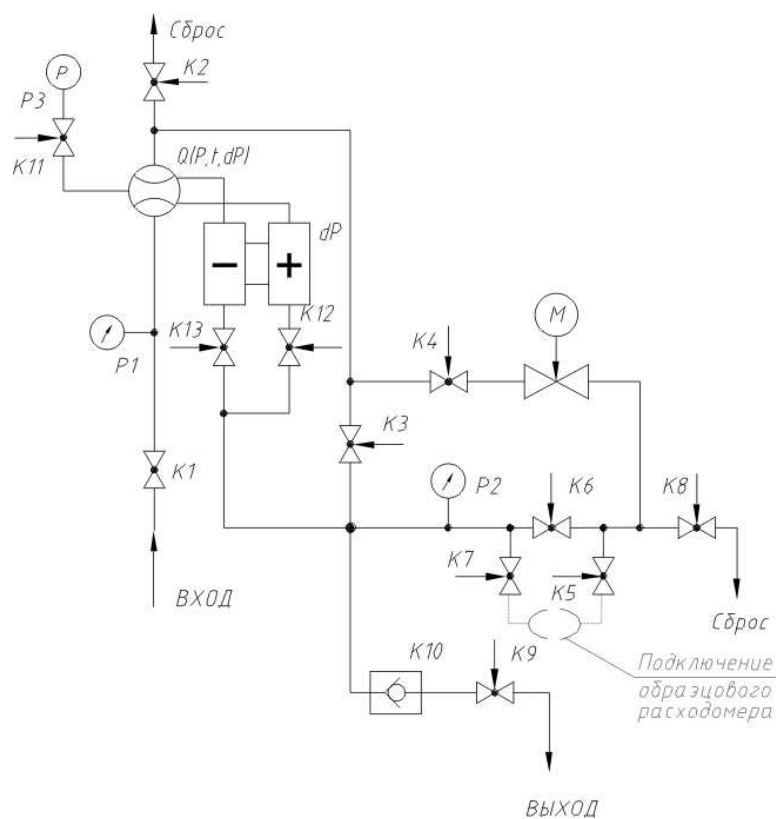
8.4 Условия транспортирования в части механических воздействий должны соответствовать группе исполнения N2 по ГОСТ Р 52931-2008.

9 Утилизация

9.1 Материалы и комплектующие изделия, использованные при изготовлении изделия, как при эксплуатации в течение их срока службы, так и по истечении ресурса не представляют опасности для здоровья человека, производственных и складских помещений, окружающей среды. Утилизация изделия может производиться любым доступным потребителю способом после очистки и промывки изделия от остатков рабочей среды.

Приложение А (справочное)

Гидравлические схемы

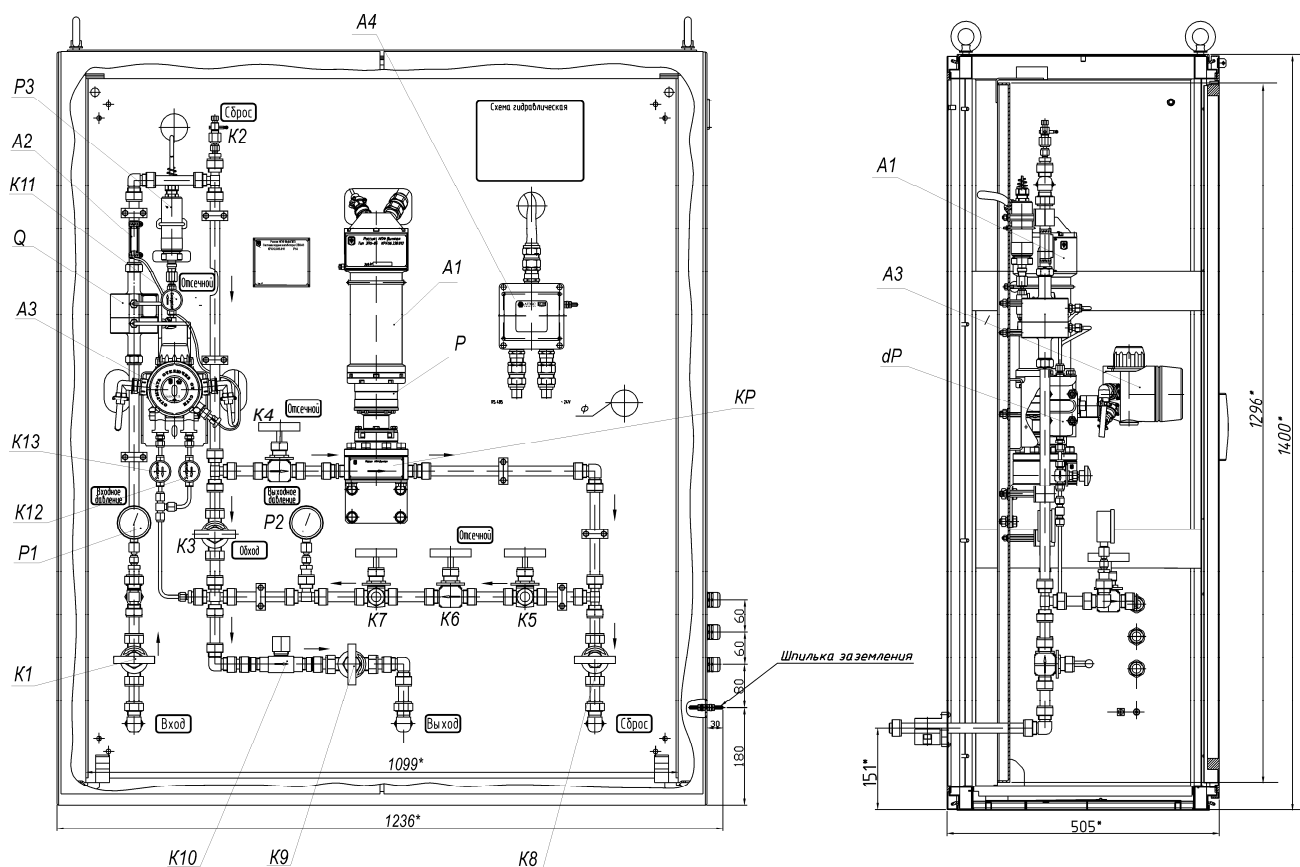


- М – регулирующее устройство;
- P1 – манометр «Давление» на входе;
- P2 – манометр «Давление» на выходе;
- P3 – датчик избыточного давления ДИ-017;
- Q (P, dP) – специальное сужающее устройство;
- dP – датчик перепада давления;
- K1 – кран входной подачи ингибитора;
- K2 – клапан сброса воздуха в атмосферу;
- K3 – кран байпасной линии;
- K4 – кран, отсекающий доступ к регулирующему устройству;
- K5, K7 – краны для подключения образцового расходомера;
- K6 – кран, отсекающий доступ к регулирующему устройству;
- K8 – кран для сброса ингибитора в дренажную систему;
- K9 – кран выходной;
- K10 – клапан обратный;
- K11 – кран подключения датчика P3;
- K12, K13 – краны для продувки специального сужающего устройства.

**Рисунок А.1 – Схема гидравлическая принципиальная КРАУ2.833.016 Г3
(для исполнений СПИ-03 и СПИ-03-01)**

Приложение Б
(справочное)

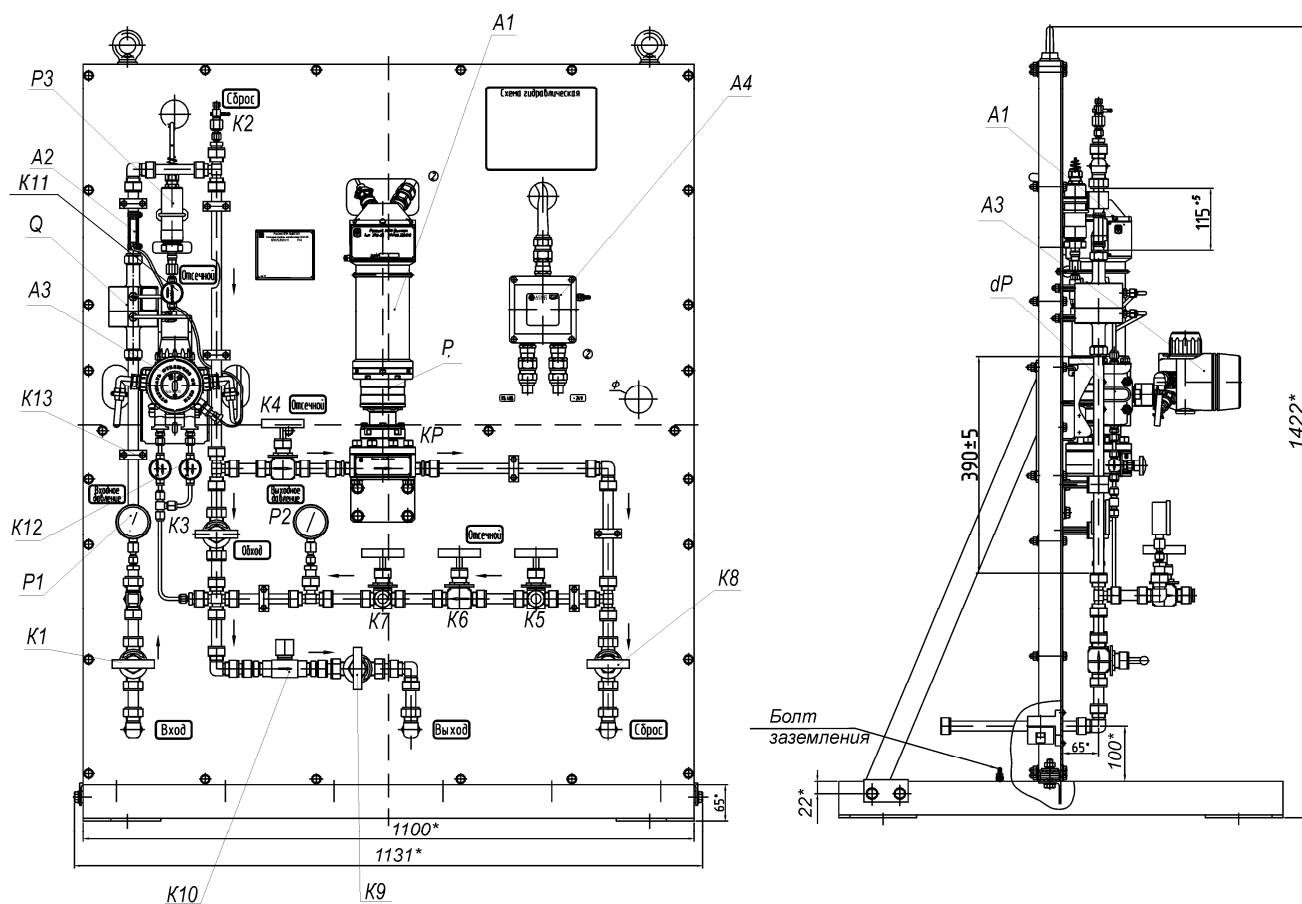
Габаритные размеры систем подачи ингибитора



- A1 – электроприводное устройство ЭПУ-05 КРАУ6.330.013;
- A2 – термопреобразователь сопротивления КРАУ5.182.005;
- A3 – датчик комплексный с вычислителем расхода «ГиперФлоу-3Пм»;
- A4 – устройство управления модульное;
- P – редуктор;
- KP – клапан регулирующий;
- P1 – манометр «Давление» на входе;
- P2 – манометр «Давление» на выходе;
- P3 – датчик избыточного давления ДИ-017;
- dP – датчик перепада давлений;
- Q – специальное сужающее устройство;
- K1 – кран входной подачи ингибитора;
- K2 – клапан сброса воздуха в атмосферу;
- K3 – кран байпасной линии;
- K4 – кран, отсекающий доступ к регулируемому устройству;
- K5, K7 – кран для подключения образцового расходомера;
- K6 – кран, отсекающий доступ к регулируемому устройству;
- K8 – кран для сброса ингибитора в дренажную систему;
- K9 – кран выходной;
- K10 – клапан обратный;
- K11 – кран подключения датчика P3;
- K12, K13 – кран для продувки специального сужающего устройства.

Примечание – Позиционные обозначения даны в соответствии со схемой гидравлической принципиальной КРАУ2.833.016 ГЗ и схемой электрической соединений КРАУ2.833.016 Э4.

Рисунок Б.1 – Габаритные размеры системы подачи ингибитора исполнения СПИ-03



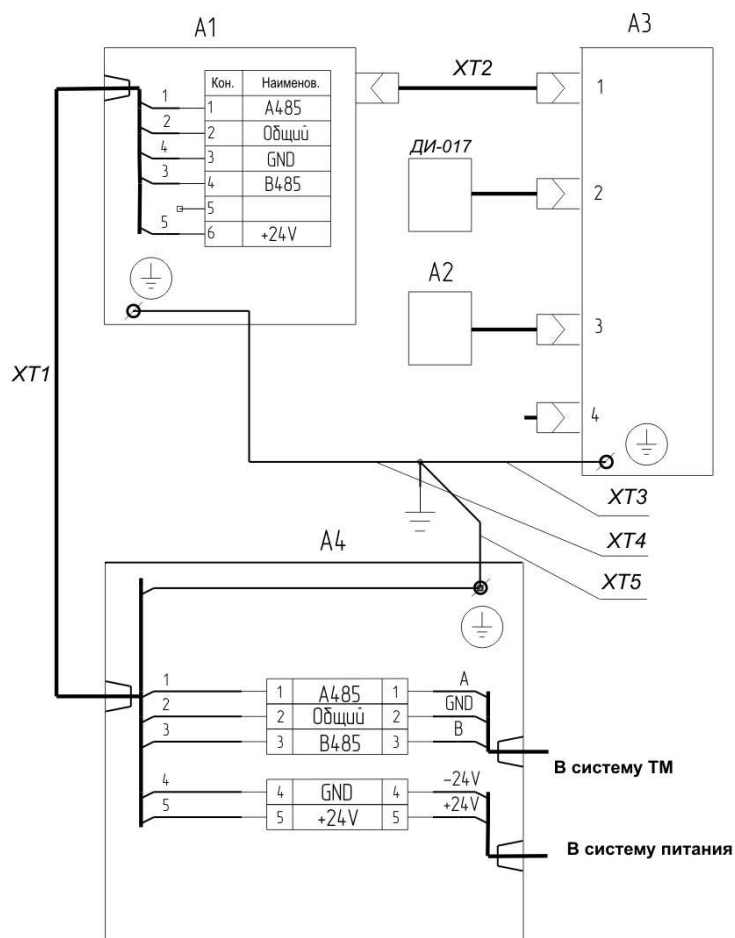
- A1 – электроприводное устройство ЭПУ-05 КРАУ6.330.013;
- A2 – термопреобразователь сопротивления КРАУ5.182.005;
- A3 – датчик комплексный с вычислителем расхода «ГиперФлоу-3Пм»;
- A4 – устройство управления модульное;
- P1 – манометр «Давление» на входе;
- P2 – манометр «Давление» на выходе;
- P3 – датчик избыточного давления ДИ-017;
- Q – специальное сужающее устройство;
- dP – датчик перепада давлений;
- P – редуктор;
- KP – клапан регулирующий;
- K1 – кран входной подачи ингибитора;
- K2 – клапан сброса воздуха в атмосферу;
- K3 – кран байпасной линии;
- K4 – кран, отсекающий доступ к регулируемому устройству;
- K5, K7 – кран для подключения образцового расходомера;
- K6 – кран, отсекающий доступ к регулируемому устройству;
- K8 – кран для сброса ингибитора в дренажную систему;
- K9 – кран выходной;
- K10 – клапан обратный;
- K11 – кран подключения датчика P3;
- K12, K13 – кран для продувки специального сужающего устройства.

Примечание – Позиционные обозначения даны в соответствии со схемой гидравлической принципиальной КРАУ2.833.016 Г3 и схемой электрической соединений КРАУ2.833.016 Э4.

Рисунок Б.2 – Габаритные размеры системы подачи ингибитора исполнения СПИ-03-01

Приложение В (справочное)

Схема электрическая соединений КРАУ2.833.016 Э4



Поз. обозначение	Наименование	Кол.	Примечание
A1	Электроприводное устройство ЭПУ-05 КРАУ6.330.013	1	*
A2	Термопреобразователь сопротивления КРАУ5.182.005	1	
A3	Датчик комплексный с вычислителем расхода «ГиперФлоу-3Пм» – Л – _____ – А – 0,01 – А – X – X – 0 – КРАУ1.456.001-01 ТУ	1	**
A4	Устройство управления модульное ТМ АW07.00-001	1	
XT1	Кабель КРАУ4.841.906	1	
XT2	Кабель КРАУ4.841.830	1	
XT3	Кабель КРАУ4.841.662	1	
XT4	Кабель КРАУ4.841.530-02	1	
XT5	Кабель КРАУ4.841.917	1	

* Из состава регулирующего устройства КРАУ4.030.007

** Модель «ГиперФлоу-3Пм» выбирается в соответствии с опросным листом из ряда моделей:

- 1076 P_{раб} = 16 МПа

- 1077 P_{раб} = 25 МПа

Рисунок В.1

Приложение Г (справочное)

Инструкция по сборке и монтажу Exd/Exe взрывобезопасного кабельного ввода E1FW

СООТВЕТСТВУЕТ ТРЕБОВАНИЯМ ДЕКЛАРАЦИИ ЕС

Г.1 Назначение

Применяется во взрывоопасных зонах 1 и 2 промышленных предприятий для ввода бронированного стальной проволокой кабеля в корпуса электротехнических аппаратов, обеспечивая взрывобезопасное уплотнение на внутренней оболочке и защиту от воздействия окружающей среды на внешней оболочке кабеля. Используется в стационарных и передвижных электроустановках внутри производственных помещений и на наружных производственных площадках.



E1FW	
Конструкторская спецификация	BS5121 : part 1 : 1989
Тип кабеля	Бронированный (SWA, single wire armour)
Крепление брони	Двухэлементный фиксатор
Маркировка взрывозащиты	ExdIIICU / ExeIIU
Степень защиты	IP66
Температура эксплуатации	от -60°C до +130°C
Метод герметизации	Система заглушки смещения CMP
Область герметизации	Внешняя и внутренняя оболочка кабеля
Материал изготовления корпуса	Латунь
Материал изготовления уплотнителя	Термопластичный эластомер LSF
Контроль качества	BS EN ISO 9001
Соответствие стандартам	ГОСТ Р, ATEX, BAS Ex94C1293U
Нормативные документы	EN50014, EN50018, EN50019
Сертификация	ГОСТ Р № РОСС GB.ГБ05.801367
	Разрешение Госорттехнадзора № PPC 00-18262
Дополнительные аксессуары	
Защитный кожух, контргайка, уплотнительное нейлоновое кольцо, наконечник для заземления, интегрированное кольцо уплотнения резьбы ввода, рифленая шайба-прокладка, адаптер/переходник.	

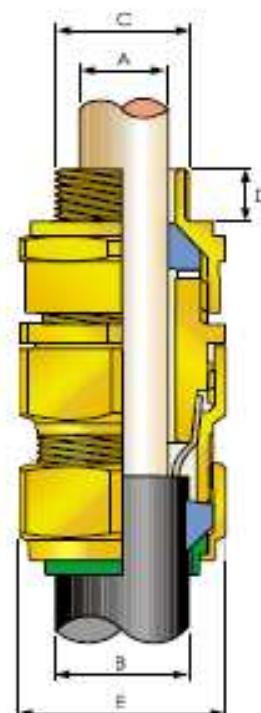


Рисунок Г.1

По требованию заказчика кабельные вводы также могут быть изготовлены из никелированной латуни, нержавеющей стали, алюминиевого сплава.

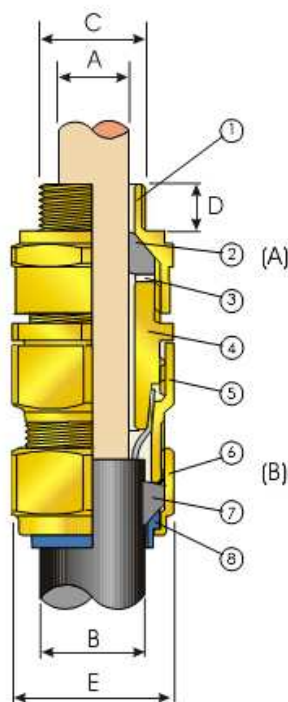
Таблица выбора кабельного ввода E1FW.

Размер ввода	Стандартные резьбы "С"			Мин. длина резьбы «D»	Диаметр внутренней оболочки кабеля «А»		Диаметр наружной оболочки кабеля «В»		Диаметр по броне	Макс. Диаметр "Е"	Тип кабельного ввода	Тип защитного кожуха
	Metric	NPT	PG		min	max	min	max				
20/16	M20	1/2"	PG11	15	3.1	8.6	6	13.4	0.9	24.4	20/16E1FW	PVC02
20S	M20	1/2"	PG13.5	15	6.1	11.6	9.5	15.9	0.9/1.25	26.6	20SE1FW	PVC04
20	M20	1/2"	PG16	15	6.5	13.9	12.5	20.9	0.9/1.25	33.3	20E1FW	PVC06
25	M25	3/4"	PG21	15	11.1	19.9	18	26.2	1.25/1.6	40.5	25E1FW	PVC09
32	M32	1"	PG29	15	17	26.2	22.9	33.9	1.6/2.0	51.0	32E1FW	PVC11
40	M40	1-1/4"	PG36	15	22	32.1	26	40.4	1.6/2.0	61.0	40E1FW	PVC15
50S	M50	1-1/2"	PG36	15	29.5	38.1	35	46.7	2.0/2.5	66.5	50SE1FW	PVC18
50	M50	2"	PG42	15	35.6	44	38	53.1	2.0/2.5	78.6	50E1FW	PVC21
63S	M63	2"	PG48	15	40.1	49.9	45.6	59.4	2.5	83.2	63SE1FW	PVC23
63	M63	2-1/2"	-	15	47.2	55.9	54.6	65.9	2.5	89.0	63E1FW	PVC25
75S	M75	2-1/2"	-	15	52.8	61.9	57	72.1	2.5	101.6	75SE1FW	PVC28
75	M75	3"	-	15	59.1	67.9	60.4	78.5	2.5/3.15	111.1	75E1FW	PVC30
90	M90	3-1/2"	-	15	66.6	79.3	69.2	90.4	3.15	128.6	90E1FW	PVC32

все размеры указаны в миллиметрах

Г.2 Монтаж

Г.2.1 Ех-кабельный ввод E1FW двойной сертификации - взрывонепроницаемая оболочка («d») и повышенная защита против взрыва («e») - применяется для монтажа кабелей, бронированных стальной проволокой. Обеспечивает взрывобезопасное уплотнение по внутренней оболочке кабеля и дополнительную защиту от воздействия окружающей среды по внешней оболочке кабеля. Кабельный ввод E1F обеспечивает электрическую целостность цепи заземления через концевую заделку проволоочной брони. Кабельный ввод E1F предназначен для применения во взрывоопасных Зонах 1 и 2, а также в Зонах 21 и 22.



1 - вводной элемент; 2 - уплотнитель внутренней оболочки; 3 - шайба скольжения;
4 - основной элемент; 5 - корпус ввода; 6 - нажимная гайка; 7 - уплотнитель
внешней оболочки; 8 - цветное кольцо.

Рисунок Г.2

Внимательно ознакомьтесь с инструкцией перед началом монтажа

Г.2.2 Разберите кабельный ввод, отвинтив основной элемент (4) от корпуса (5), разделяя его на два блока: (А), состоящей из деталей 1, 2, 3, 4, и (В), состоящей из деталей 5, 6, 7, 8.

Г.2.3 Определите необходимую длину проводников, согласно размерам оборудования, и разделайте кабель соответствующим образом, удалив часть внешней оболочки, чтобы были видны изолированные проводники.

Г.2.4 Убедитесь, что уплотнитель внешней оболочки (7) находится в ослабленном состоянии. Пропустите кабель через блок (В). Сдвиньте назад внешнюю оболочку и броню кабеля в целях соблюдения геометрии оборудования.

Г.2.5 Дополнительно обнажите броню, удалив внешнюю оболочку кабеля на расстояние, равное длине сужающегося конуса основного элемента (4), плюс 6 мм.

Г.2.6 Убедитесь, что уплотнитель внутренней оболочки (2) в блоке (А) находится в ослабленном состоянии.

Г.2.7 Пропустите кабель через блок (А), равномерно размещая оплетку (броню) вокруг сужающегося конуса основного элемента (4). Прижимая кабель по направлению вперед в целях обеспечения контакта брони с конусом основного элемента, плотно ввинтите деталь (4) в вводной элемент (1) путем вращения основного элемента вручную до тех пор, пока не почувствуете сильное сопротивление. После этого проверните основной элемент (4) еще на один оборот с помощью ключа. Убедитесь, что уплотнитель внутренней оболочки эффективно облегает кабель, то есть кабель не должен перемещаться по оси. Если необходимо, проверните основной элемент (4) еще на четверть оборота.

Примечание - Резьба проступает наружу между деталями (1) и (4) и варьируется в зависимости от диаметра внутренней оболочки устанавливаемого кабеля.

Г.2.8 Заблокируйте броню на сужающемся конусе элемента (4). Накрутите корпус кабельного ввода (5) на основной элемент (4), удерживая его ключом (во избежание передачи дополнительного напряжения на детали (2) и (3)). Накручивать корпус ввода (5) на элемент (4) необходимо до тех пор, пока между торцом корпуса и шестигранником основного элемента не останется зазор от 0,5 до 1,0 мм (при использовании проволоки брони наименьшего диаметра). Эти детали не должны располагаться вплотную. По просьбе заказчика может быть поставлен шаблон.

Примечание - Устройство фиксации брони, которое не зависит от функции уплотнения и проверочного зазора, будучи конструктивной особенностью кабельных вводов CMP-Products, устраняет необходимость разборки кабельного ввода и проверки установки кольца.

Г.2.9 Накрутите нажимную гайку (6) на корпус кабельного ввода (5) вручную до тех пор, пока не почувствуете сильное сопротивление. Если необходимо, нажимную гайку можно подкрутить ключом.

Примечание - Для защиты резьбы кабельного ввода в месте стыка с корпусом основного оборудования от пыли и грязи рекомендуется использовать уплотнительное кольцо CMP – ETS2 соответствующего размера.

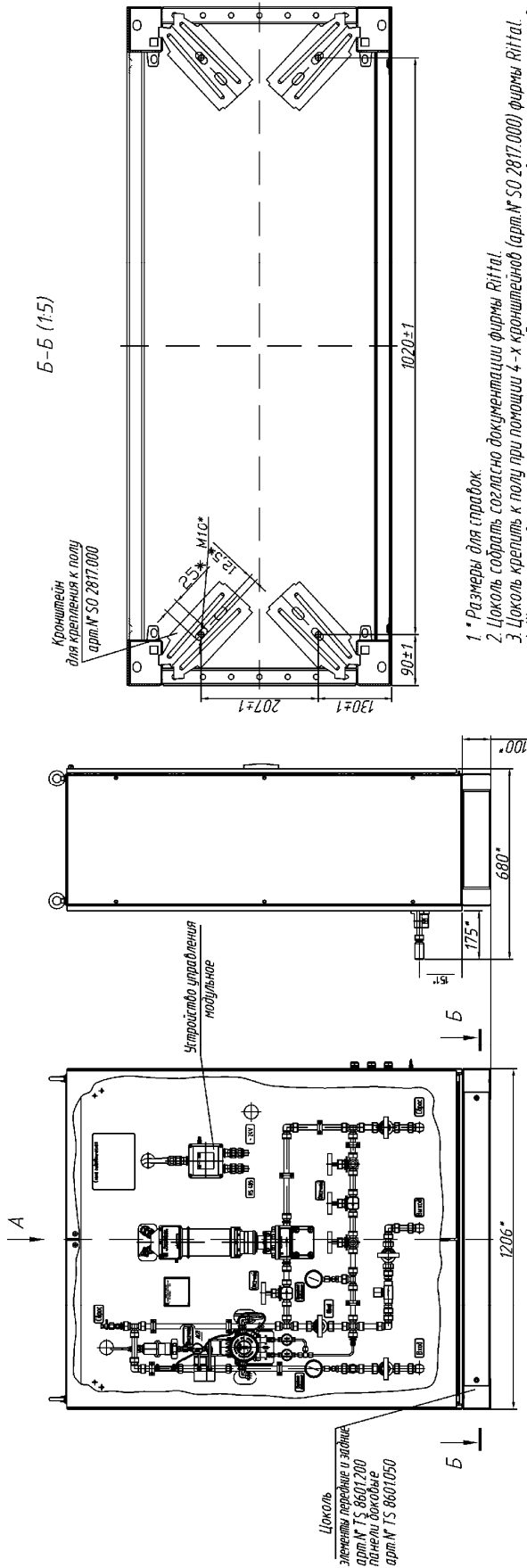
На этом монтаж кабельного ввода завершен.

Г.3 Необходимые инструменты

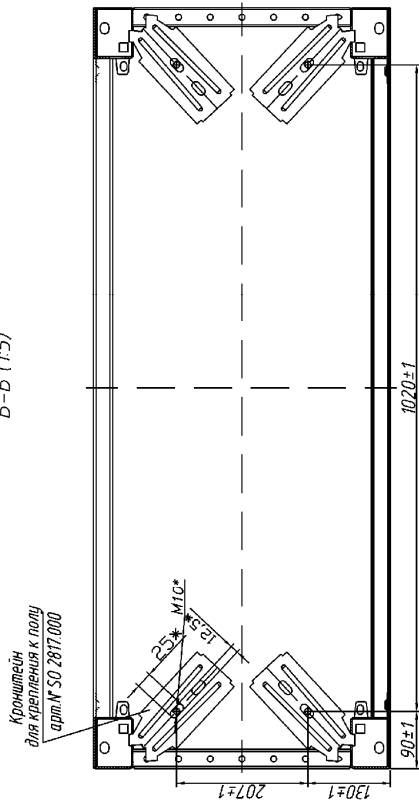
При монтаже и демонтаже кабельного ввода всегда используйте исправные и правильно подобранные инструменты. Использование случайных подручных инструментов может привести к ошибкам при монтаже, возможным повреждениям деталей сальника и травматизму. Рекомендуется использовать перчатки при разделке кабеля и монтаже кабельного ввода. Ключи, специально предназначенные для каждого из размеров кабельного ввода, могут быть поставлены дополнительно от CMP-Products. Этот инструмент рекомендуется использовать для установки изделия правильным образом. Не рекомендуется использовать разводные и гаечные ключи из-за большой вероятности их соскальзывания с шестигранника кабельного ввода, что может привести к травме или механическому повреждению поверхности кабельного ввода.

Приложение Д (справочное)

Монтажные чертежи



Б-Б (1:5)



- 1 * Размеры для справок
2. Цоколь собирать согласно документации фирмы Rittal.
3. Цоколь крепить к полу при помощи 4-х кронштейнов (арт.№ SO 2817.000) фирмы Rittal.
4. Шкаф установить на цоколь, закрепить. Для крепления использовать крепеж из состава
5. Установку штучеров КРАУ 8.652.076, КРАУ 8.652.077 выполнять следующим образом:
 - а) вставить трубу подводную КРАУ 6.452.075 с осажеными односторонними кольцами в штучер;
 - б) гаечку трубы подводной надеть на штучер, удерживая его неподвижно, затянуть соединение вручную, и далее затянуть гаечку на червяк оборота.
 6. Штучеры КРАУ 8.652.076, КРАУ 8.652.077 изготовлены из стали 09Г2С ГОСТ 19281-89 (свободные торцы штучеров конструктивно выполнены по ГОСТ 16037-80 для сварного стыкового соединения с трубой $\varnothing 32 \times 4$ мм и $\varnothing 17 \times 3,5$ мм).
 7. Внешние кабели через кабельные вводы заделаны в шкаф, затем в свободные кабельные вводы устройства производится подключение модульного
 8. Электромонтаж в шкафу выполнять в соответствии с КРАУ2.833.016РЭ

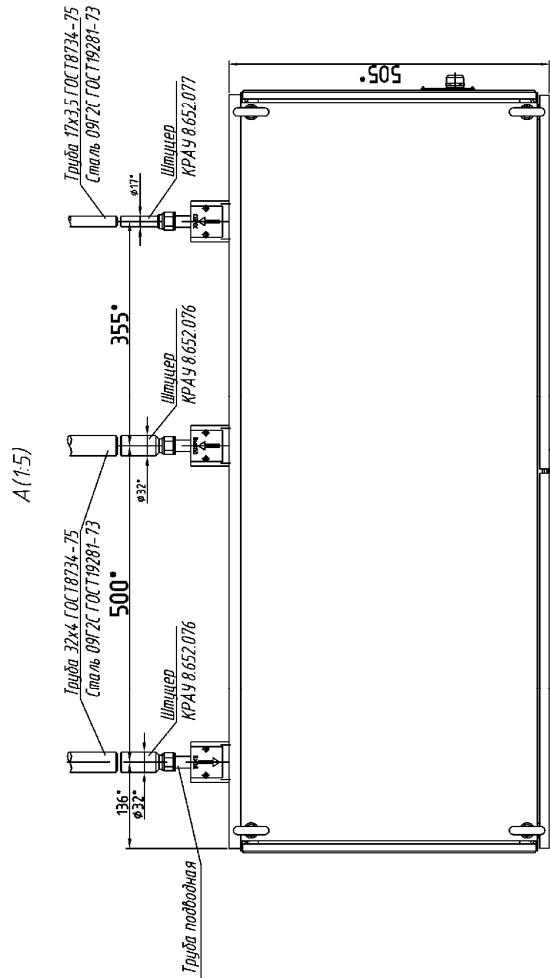
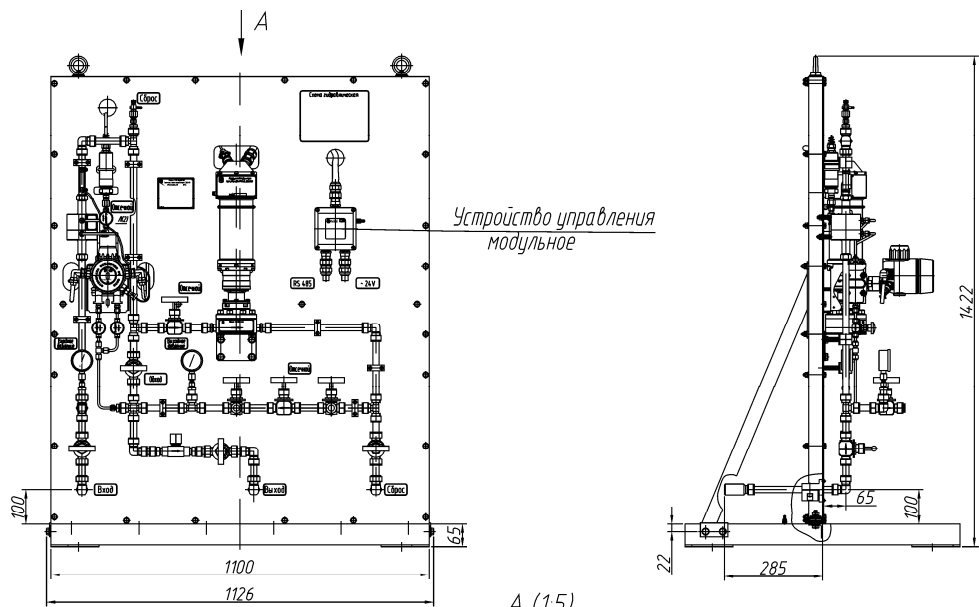
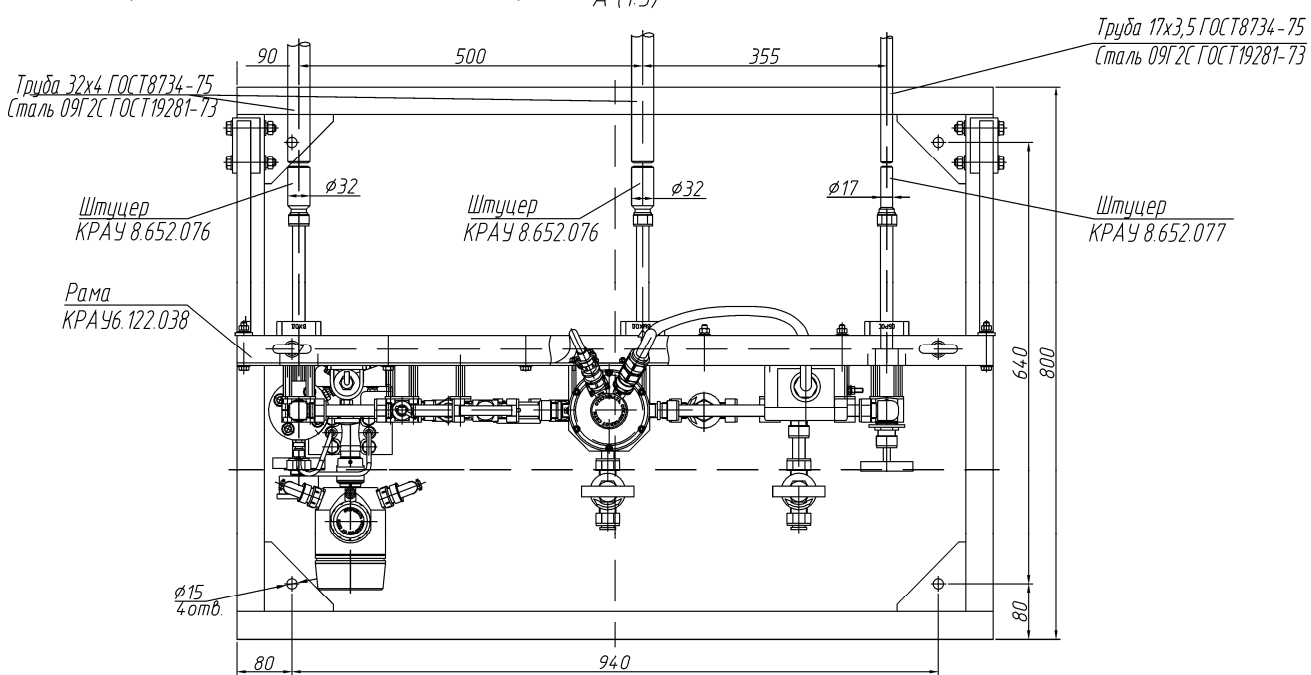


Рисунок Д.1 - Монтаж СПИ-03



A (1:5)

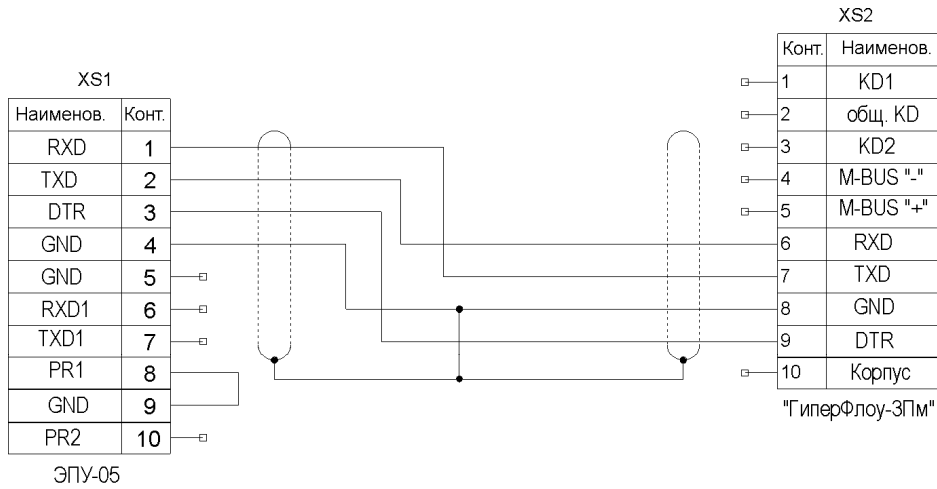


1. Размеры для справок.
2. Установку штуцеров КРАУ 8.652.076, КРАУ 8.652.077 выполнить следующим образом:
 а) вставить труду подводную КРАУ6.452.015 с осажеными обжимными кольцами в штуцер;
 б) гайку трубы подводной накрутить на штуцер, удерживая его неподвижно, затянуть соединение вручную, и далее затянуть гайку на четверть оборота.
3. Штуцеры КРАУ 8.652.076, КРАУ 8.652.077 изготовлены из стали 09Г2С ГОСТ 19281-89. Свободные торцы штуцеров конструктивно выполнены по ГОСТ 16037-80 для сварного стыкового соединения с трудой $\phi 32 \times 4$ мм и $\phi 17 \times 3,5$ мм.
4. Внешние кабели завести в свободные кабельные вводы устройства управления модульного, электромонтаж выполнять в соответствии с КРАУ2.833.016РЭ.

Рисунок Д.2 – Монтаж СПИ-03-01

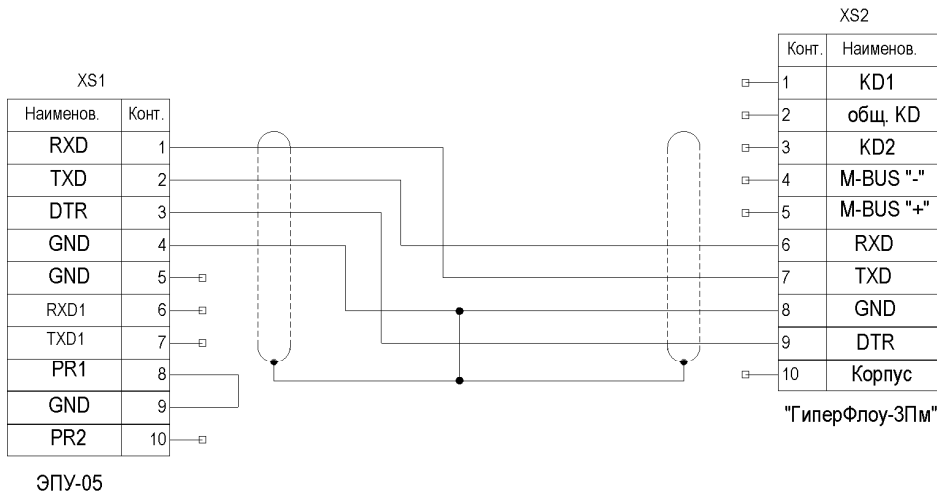
Приложение Е (справочное)

Схемы кабелей



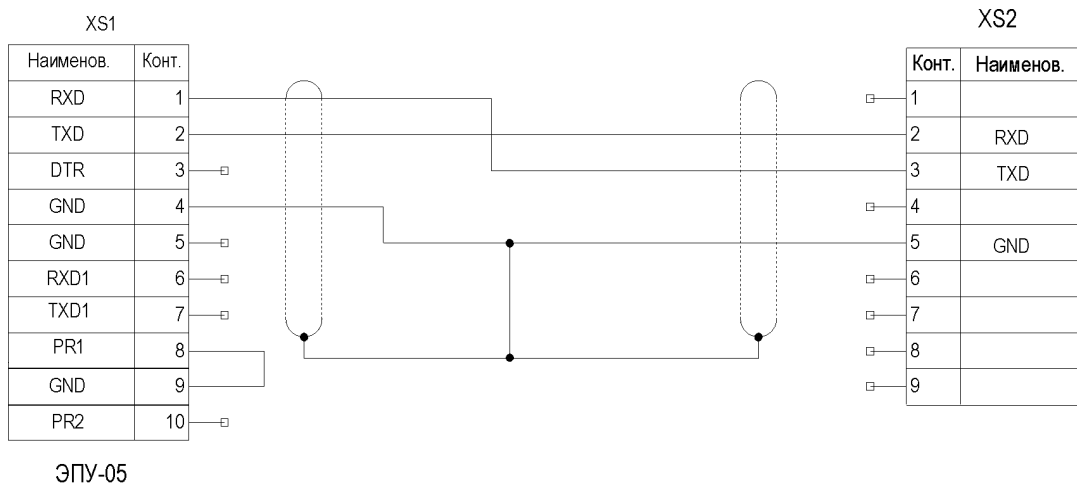
Поз. обозначение	Наименование	Кол.
XS1	Розетка 2PM22КПН10Г1А1В ГЕО.364.126ТУ	1
XS2	Розетка 2PM22КУН10Г1А1В ГЕО.364.126ТУ	1

Рисунок Е.1 - Схема кабеля КРАУ4.841.830 для подключения электроприводного устройства ЭПУ-05 к разъему ХР1 «1» датчика комплексного с вычислителем расхода «ГиперФлоу-3Пм»



Поз. обозначение	Наименование	Кол.
XS1	Розетка 2PM22КПН10Г1А1В ГЕО.364.126ТУ	1
XS2	Розетка 2PM22КУН10Г1А1В ГЕО.364.126ТУ	1

Рисунок Е.2 - Схема кабеля КРАУ4.841.831 для подключения электроприводного устройства ЭПУ-05 к разъему ХР4 «4» датчика комплексного с вычислителем расхода «ГиперФлоу-3Пм»



Поз. обозначение	Наименование	Кол.
XS1	Розетка 2PM22КПН10Г1А1В ГЕО.364.126ТУ	1
XS2	Розетка DB-9F (корпус DP-9C)	1

Рисунок Е.3 - Схема кабеля КРАУ4.841.832 для связи ЭПУ-05 с компьютером

Приложение Ж
(справочное)

Протокол обмена данными

Ж.1 Назначение и условия выполнения программы

Программа, записанная в процессор на силовой плате, предназначена для управления электроприводным устройством ЭПУ-05 КРАУ6.330.013 (далее – ЭПУ-05). ЭПУ-05 имеет внешний интерфейс ModBus RTU для обмена с системой верхнего уровня и HART для работы с датчиком комплексным с вычислителем расхода «ГиперФлоу-3Пм» КРАУ1.456.001-06 (далее – «ГиперФлоу-3Пм»).

Ж.2 Подключение контроллера

Связь с ЭПУ-05 осуществляется по протоколу ModBus RTU.

Настройка порта: RS-485, 9600 бод, 8 бит, четности нет, 1 стоп-бит.

Ж.3 Характеристика программы

Программа обеспечивает управление ЭПУ-05, выполняет регулирование расхода, позиционирование клапана.

Регулирование расхода производится регулирующим устройством, на основании данных о текущем расходе, полученных с прибора «ГиперФлоу-3Пм».

Основные параметры управления системой СПИ-03 в соответствии с таблицей Ж.1.

Таблица Ж.1

Параметр управления	Диапазон значений	Единицы измерения
Заданный расход	0 – максимум	кг/ч
Заданная позиция клапана	0 – 100	%
Режим управления подачей ингибитора	0 – 4	–
Режим автоматического нагрева энкодера	0 – 1	–
Температура включения нагрева энкодера	От минус 60 до минус 10	°С
Начальная скорость вращения вала двигателя в полушаговом (полношаговом) режиме	10 – 400 (10 – 200)	шаг/с
Рабочая скорость вращения вала двигателя в полушаговом (полношаговом) режиме	10 – 1000 (10 – 500)	шаг/с
Шаг приращения частоты вращения вала двигателя	20 – 200	–
Заданное количество шагов вала двигателя	10 – 10 ⁵	–
Направление вращения вала двигателя	0 – 1	–
Точность задания расхода	5 – 30	%
Точность задания расхода	3 – 10	кг/ч
Максимальный расход	0 – 50000	кг/ч
Режим работы	0 – 1	–
Ток в обмотке двигателя при разгоне	0 – 7	–
Ток в обмотке двигателя при рабочей скорости	0 – 7	–
Сетевой адрес «ГиперФлоу-3Пм»	0 – 15	–

Продолжение таблицы Ж.1

Параметр управления	Диапазон значений	Единицы измерения
Точка изменения характеристики клапана	2 – 20	%
Абсолютная погрешность поддержания расхода	1 – 10	кг/ч
Относительная погрешность поддержания расхода	5 – 30	%
Постоянная регулирования	10 – 50000	–
ModBus RTU адрес	1 – 255	–

Далее используются обозначения в соответствии со спецификацией протокола MODBUS-RTU: IR – input register, HR – holding register (см. таблицы Ж.2 и Ж.3).

Заданная позиция клапана (IR 22, 23; HR 0, 1; 94, 95) α , %, – в режиме позиционирования клапан приводится в данное положение, 0 % – клапан закрыт.

$$\alpha = (N_z - N_{zd}) / (N_z - N_o) \cdot 100\%, \quad (\text{Ж.1})$$

где N_z – нулевая позиция по энкодеру;

N_o – позиция полностью открытого клапана по энкодеру;

N_{zd} – заданная позиция по показаниям энкодера.

Заданный расход (IR 16, 17; HR 2, 3) для автоматического поддержания, кг/ч.

Заданный расход поддерживается с установленной **относительной (HR 508, 509)** или **абсолютной погрешностью (HR 506, 507)**. Максимальная погрешность выбирается автоматически.

Заданное количество шагов вала двигателя (HR 102, 103) используется для поворота вала двигателя на число шагов кратное 10. Один оборот вала двигателя в полушаговом режиме составляет 400 шагов, в полношаговом 200 шагов.

Направление вращения вала двигателя (HR 105): 0 – открыть клапан, 1 – закрыть.

Режим управления подачей ингибитора (HR 4, 5): 0 – остановка вращения, 1 – вращение до заданной позиции клапана, 2 – регулирование в соответствии с заданным расходом, 3 – вращение вала двигателя на заданное количество шагов в выбранном направлении, 4 – вращение до заданной позиции клапана, каждые 100 с производится довод клапана в заданную позицию.

Программа управления ЭПУ-05 автоматически останавливает вращение вала двигателя при достижении граничных положений по показаниям энкодера.

Начальная скорость вращения вала двигателя (HR 96, 97) – количество шагов в секунду вала двигателя в начале движения. При регулировании расхода скорость не снижается ниже начальной.

Рабочая скорость вращения вала двигателя (HR 98, 99) – количество шагов в секунду вала двигателя после разгона. Рабочую скорость необходимо задавать больше или равной начальной скорости.

Ускорение вращения вала двигателя (HR 100, 101) от начальной до рабочей скорости.

Режим работы (HR 500): 0 – полношаговый (200 шагов на оборот), 1 – полушаговый (400 шагов на оборот).

Током разгона (HR 501) обмотки двигателя запитывается до достижения рабочей скорости.

Рабочим током (HR 502) обмотки двигателя запитываются после достижения рабочей скорости. 0 – максимальное значение тока, 1 – минимальное.

Постоянная регулирования (HR 510, 511) определяет скорость регулирования расхода в автоматическом режиме.

Точка изменения характеристики клапана (перегиб) (HR 504, 505) β , %, зависит от конструкции клапана, определяет скорость регулирования до и после этой точки:

$$\beta = (N_z - N_n) / (N_z - N_o) \cdot 100\%, \quad (\text{Ж.2})$$

где N_z – нулевая позиция по энкодеру;

N_o – позиция полностью открытого клапана по энкодеру;

N_n – точка изменения характеристики по энкодеру.

Нулевая позиция по энкодеру (IR 152, 153) соответствует закрытому положению клапана. При ее записи верхняя позиция клапана рассчитывается ЭПУ-05 автоматически на 10 оборотов клапана (370 оборотов вала двигателя).

В режиме **автоматического поддержания температуры нагревателя энкодера (HR 15)** подогрев включается при охлаждении ниже температуры включения нагревателя энкодера (HR 16, 17).

Текущее значение с энкодера в десятичном виде (IR 98, 99) рассчитано на основании текущего количества оборотов (IR 150) и текущего значения в пределах оборота с энкодера (IR 151).

Текущая позиция клапана (IR 26, 27) γ , %, рассчитывается программой ЭПУ-05 в соответствии с нулевой (IR 152, 153) и текущей (IR 98, 99) позициями энкодера. Абсолютное значение полного открытия клапана меньше закрытого положения на 1515520.

$$\gamma = (N_z - N_m) / (N_z - N_o) \cdot 100\%, \quad (\text{Ж.3})$$

где N_z – нулевая позиция по энкодеру;

N_o – позиция полностью открытого клапана по энкодеру;

N_m – текущее значение с энкодера.

Температура энкодера (IR 102, 103) считывается с термодатчика, расположенного на его корпусе.

С датчика комплексного с вычислителем расхода «ГиперФлоу-3Пм» считываются следующие параметры:

- перепад давления на диафрагме (IR 500, 501);
- избыточное давление (IR 6, 7; 502, 503);
- температура ингибитора (IR 10, 11; 504, 505);
- мгновенный расход ингибитора (IR 8, 9; 506, 507).

Мгновенный расход, осредненный по трем замерам (IR 508, 509), рассчитывается программой ЭПУ-05.

В регистре **HR 503** хранится сетевой адрес «ГиперФлоу-3Пм», подключенного к ЭПУ-05.

Ж.4 Описание ModBus RTU-базы системы подачи ингибитора СПИ-03

ulong – unsigned long, ushort – unsigned short.

Таблица Ж.2 – Регистры IR

Номер регистра	Наименование параметра	Единицы измерения	Тип
0	Версия ПО	–	ushort
2,3	Время работы контроллера с момента последней перезагрузки	с	ulong
6,7	Избыточное давление	кгс/см ²	float
8,9	Мгновенный расход ингибитора	кг/ч	float
10,11	Температура ингибитора	°С	float
16,17	Заданный расход	кг/ч	float
18,19	Допустимый гистерезис при поддержании расхода	кг/ч	float
22,23	Заданная позиция клапана	%	float
26,27	Текущая позиция клапана	%	float
98,99	Текущее значение с энкодера в десятичном виде	–	ulong
102,103	Температура энкодера	°С	float
150	Текущее количество оборотов с энкодера	–	ushort
151	Текущее значение в пределах оборота с энкодера	–	ushort
152,153	Нулевая позиция по энкодеру	–	ulong
500, 501	Перепад давления на диафрагме	кгс/м ²	float
502, 503	Избыточное давление	кгс/см ²	float
504, 505	Температура ингибитора	°С	float
506, 507	Мгновенный расход ингибитора	кг/ч	float
508, 509	Мгновенный расход, осредненный по трем замерам	кг/ч	float
510	Код ошибок ГиперФлоу-3Пм 1 – dP, 2 – P, 4 – t, 8, 16 – Q	–	ushort
511, 512	Код ошибок ГиперФлоу-3Пм	–	ulong
513, 514	Код ошибок ГиперФлоу-3Пм	–	ulong
515	Код ошибок регулятора расхода 1 – ошибка обмена с энкодером, 2 – ошибка обмена с ГиперФлоу-3Пм	–	ushort

Таблица Ж.3 – Регистры HR

Номер регистра	Наименование параметра	Единицы измерения	Тип
0,1	Заданная позиция клапана	%	float
2,3	Заданный расход	кг/ч	float
4,5	Режим управления подачей ингибитора (0 – стоп, 1 – переместиться в позицию, 2 – поддержание расхода, 3 – выполнить заданное число шагов, 4 – перемещение при изменении заданной позиции клапана)	–	ulong
6,7	Максимальный расход (для системы аналогового управления)	кг/ч	float
15	1 – режим автоматического поддержания температуры нагревателя энкодера 0 – отключено автоматическое поддержание температуры нагревателя энкодера	–	ushort
16,17	Температура включения нагрева энкодера	°С	float
20	Команда изменить режим работы	–	ushort
94,95	Заданная позиция клапана	%	float
96,97	Начальная скорость вращения вала двигателя	шаг/с	ulong
98,99	Рабочая скорость вращения вала двигателя	шаг/с	ulong
100,101	Ускорение вращения двигателя	–	ulong
102,103	Заданное количество шагов вала двигателя	–	ulong
104	Ток питания двигателя 0-7 (0 – максимальный, 7 - минимальный). Рабочий ток равен начальному	–	ushort
105	Направление вращения 0 или 1 (0 – открыть, 1 – закрыть)	–	ushort
500	1 – полушаговый, 0 – полношаговый режим	–	ushort
501	Ток в обмотках двигателя при разгоне 0-7 (0 – макс, 7 - мин)	–	ushort
502	Ток в обмотках двигателя при рабочей скорости 0-7 (0 – максимальный, 7 - минимальный)	–	ushort
503	Сетевой адрес ГиперФлоу-3Пм (0 – 15)	–	ushort
504, 505	Точка изменения характеристики клапана	%	float
506, 507	Абсолютная погрешность поддержания расхода	кг/ч	float
508, 509	Относительная погрешность поддержания расхода	%	float
510, 511	Постоянная регулирования	–	float
700	Обнуление канала перепада давления	–	ushort
701	Обнуление канала давления	–	ushort
702	Ключ для записи ModBus RTU адреса	–	ushort
703	ModBus RTU адрес	–	ushort
704	Ключ для записи положения «закрыт»	–	ushort
705, 706	Положение «закрыт» по абсолютным показаниям энкодера	–	ulong

Таблица Ж.4 – Дополнительные HR регистры

Номер регистра	Наименование параметра	Единицы измерения	К*	Тип
201	Перепад давления на диафрагме	кгс/м ²	1	short
202	Избыточное давление	кгс/см ²	100	short
203	Температура ингибитора	°С	10	short
204	Мгновенный расход ингибитора	кг/ч	1	short
205	Мгновенный расход, осредненный по трем замерам	кг/ч	1	short
206	Коды ошибок «ГиперФлоу-3Пм»: 1 – dP, 2 – P, 4 – t, 8, 16 – Q	–	1	short
207	Коды ошибок регулятора расхода: 1 – ошибка обмена с энкодером, 2 – ошибка обмена с «ГиперФлоу-3Пм»	кг/ч	1	short
208	Допустимый гистерезис при поддержании расхода	кг/ч	10	short
209	Текущая позиция клапана	%	100	short
210	Температура энкодера	°С	10	short
211	Версия ПО	–		short
212	Заданное количество шагов вала двигателя	–	0.1	short
213	Заданная позиция клапана	%	100	short
214	Заданный расход	кг/ч	1	short
215	Режим управления подачей ингибитора (0 – стоп, 1 – переместиться в позицию, 2 – поддержание расхода, 3 – выполнить заданное число шагов, 4 – перемещение при изменении заданной позиции клапана)	–	1	short
216	Направление вращения 0 – открыть, 1 – закрыть	–	1	short
217	Команда изменить режим работы 1 – выполнить действие	–	1	short
218	Начальная скорость вращения вала двигателя	шаг/с	1	short
219	Рабочая скорость вращения вала вала двигателя	шаг/с	1	short
220	Ускорение вращения двигателя	–	1	short
221	Ток в обмотках двигателя при разгоне 0-7 (0 – максимальный, 7 – минимальный)	–	1	short
222	Ток в обмотках двигателя при рабочей скорости 0-7 (0 – максимальный, 7 – минимальный)		1	
223	Режим шагового двигателя: 1 – полушаговый, 0 – полношаговый режим	–	1	short
224	Автоподогрев энкодера: 1 – режим автоматического поддержания температуры нагревателя энкодера; 0 – отключено автоматическое поддержание температуры нагревателя энкодера	–	1	short
225	Температура включения нагрева энкодера	°С	1	short
226	Точка изменения характеристики клапана	%	100	short
227	Абсолютная погрешность поддержания расхода	кг/ч	1	short
228	Относительная погрешность поддержания расхода	%	1	short
229	Постоянная регулирования	–	1	short
230	Максимальный расход (для системы аналогового управления)	кг/ч	1	short

Продолжение таблицы Ж.4

Номер регистра	Наименование параметра	Единицы измерения	К*	Тип
231	Сетевой адрес «ГиперФлоу-3Пм» (0 – 15)	–	1	short
232-236	Регистры зарезервированы	–	1	short
237	Ключ 12345 обнуления каналов измерения	–	1	short
238	Обнуление каналов измерения: 1 – обнуление канала перепада давления; 2 – обнуление канала давления	–	1	short
239	Ключ 12345 для записи ModBus RTU адреса	–	1	short
240	ModBus RTU адрес	–	1	short
241	Ключ 12345 для записи количества оборотов штока клапана до полного открытия	–	1	short
242	Количество оборотов штока клапана до полного открытия	–	1	short
243	Ключ 12345 для записи положения «ЗАКРЫТ»	–	1	short
244,245	Положение «ЗАКРЫТ» по абсолютным показаниям энкодера	–	1	long
246,247	Текущее значение с энкодера в десятичном виде	–	1	long
248,249	Время работы контроллера с момента последней перезагрузки	с	1	long
250,251	Заводской номер ЭПУ-05	–	1	long
252-257	Регистры зарезервированы	–	1	long

* К – коэффициент преобразования для отображения переменных в 16-битном знаковом целочисленном формате.

Таблица Ж.5 – Описание дополнительных флагов состояния в регистрах IR 515, HR 207

№ бита	Обозначение	Описание
0	ErrEnc	Ошибка обмена с энкодером
1	ErrObmenGF	Ошибка обмена с «ГиперФлоу-3Пм»
2	task_ok	Задача перемещения: 1 – успешно завершена, 0 – выполняется или завершена с ошибкой
3	task_err	Задача перемещения: 0 – выполняется или успешно завершена, 1 – завершена с ошибкой
4	rot_err	1 – ошибка движения, 0 – нет
5	err_flash	1 – ошибка ЭППЗУ, 0 – нет
6	fault_t_motor	1 – перегрев двигателя, 0 – нет
7	–	Резерв
8	heat_enc_on	1 – нагрев энкодера включен, 0 – выключен
9	gate_open	1 – клапан открыт
10	gate_closed	1 – клапан закрыт
11	gate_up	1 – клапан открывается
12	gate_down	1 – клапан закрывается
13	–	Резерв
14	–	Резерв
15	–	Резерв

Таблица Ж.6 – Описание дополнительных HR регистров

Номер регистра	Наименование параметра	Единицы измерения	К*	Тип
252	Ключ 12345 для записи дробной части количества оборотов штока клапана до полного открытия	–	1	short
253	Дробная часть количества оборотов штока клапана до полного открытия. Диапазон значений 0 – 99.	–	100	short

* К – коэффициент преобразования для отображения переменных в 16-битном знаковом целочисленном формате.

Ж.5 Конфигурирование системы подачи ингибитора

Ж.5.1 Задание режима работы ЭПУ-05

Для задания режима работы:

- а) 0 – остановить вращение: записать 0x00 в режим управления подачей ингибитора (HR 4, 5);
- б) 1 – вращение до заданной позиции клапана: записать заданную позицию клапана (HR 0, 1 или 94, 95), 0x01 в режим управления подачей ингибитора (HR 4, 5);
- в) 2 – регулирование в соответствии с заданным расходом: записать заданный расход (HR 2, 3), 0x02 в режим управления подачей ингибитора (HR 4, 5);
- г) 3 – вращение вала двигателя на заданное количество шагов в выбранном направлении: записать направление вращения (HR 105), заданное количество шагов вала двигателя (HR 102, 103), 0x03 в режим управления подачей ингибитора (HR 4, 5).

При изменении параметров без изменения режима работы перезаписывать режим не требуется.

После записи любого режима работы или изменения параметров без изменения режима работы передать команду изменить режим работы 0x01 (HR 20).

Ж.5.2 Задание режима нагрева энкодера

ЭПУ-05 имеет режим автоматического поддержания температуры энкодера. Для включения режима автоматического нагрева записать 0x01 в регистр HR 15, запись температуры включения нагревателя энкодера производится через регистры HR 15, 16. Выключение режима автоматического нагрева производится записью 0x00 в регистр HR 15.

Ж.5.3 Обнуление канала давления или перепада давления

Для обнуления канала давления или перепада давления:

- записать 0x01 в регистр HR 700 для обнуления канала перепада давления;
- записать 0x01 в регистр HR 701 для обнуления канала давления.

После обнуления канала будет установлен 0x00 в соответствующем регистре.

ВНИМАНИЕ! Не допускается одновременное обнуление каналов!

Ж.5.4 Запись нового ModBus RTU адреса

Записать новый сетевой ModBus RTU адрес в регистр HR 703 одновременно с ключом 12345 в регистр HR 702.

Если сетевой ModBus RTU адрес устройства не известен, то записать новый сетевой ModBus RTU адрес по адресу 240 в регистр HR 703 одновременно с ключом 12345 в регистр HR 702.

Сетевой ModBus RTU адрес по умолчанию 100.

Ж.5.5 Запись положения «ЗАКРЫТ» по абсолютным показаниям энкодера

Записать новое положение в регистры HR 705, 706 одновременно ключом 12345 в регистр HR 704.

Для корректной работы привода следует использовать полушаговый режим. Полношаговый режим является технологическим.

Один оборот вала двигателя в полушаговом режиме 400 шагов, в полношаговом 200. Передаточное число редуктора 37.

Ж.5.6 Расположение чисел формата float в регистрах ModBus RTU

Числа, состоящие из двух ячеек ModBus RTU (типы float и ulong) в адресном пространстве ModBus RTU располагаются в следующем порядке: младшее слово расположено по младшему адресу ModBus RTU.

Пример:

SimpleFloat=-55.65 или SimpleFloat= 0x425E999A

Содержимое ячеек ModBus RTU:

IR[0]= 0x999A

IR[1]= 0x425E

Приложение И (справочное)

Инструкция по монтажу трубных обжимных фитингов Swagelok

Данная инструкция применима как для фитингов традиционной конструкции, так и для фитингов со сложной геометрией заднего обжимного кольца.

И.1 Трубные обжимные фитинги Swagelok диаметром до 25 мм/1 дюйма

И.1.1 Вставить трубку в фитинг до упора в бортик; вручную закрутить гайку (см. рисунок И.1).

При применении в системах с высоким давлением и с повышенными требованиями к безопасности затягивать гайку так, чтобы трубка не проворачивалась вручную или не перемещалась в продольном направлении внутри фитинга.

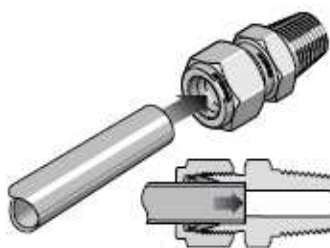


Рисунок И.1

И.1.2 Отметить на гайке точку, соответствующую положению часовой стрелки, указывающей на 6 ч (см. рисунок И.2).



Рисунок И.2

И.1.3 Удерживая неподвижно корпус фитинга, затянуть гайку на 1 ¼ оборота так, чтобы отмеченная точка оказалась в положении, соответствующем часовой стрелке, указывающей на 9 ч (см. рисунок И.3). При монтаже трубных обжимных фитингов размером 2, 3 и 4 мм; 1/16, 1/8 и 3/16 дюйма гайку следует затягивать только на ¾ оборота так, чтобы отмеченная точка оказалась в положении, соответствующем положению часовой стрелки, указывающей на 3 ч.



Рисунок И.3

И.2 Повторный монтаж и демонтаж

Трубные обжимные фитинги Swagelok можно многократно разбирать и собирать.

ВНИМАНИЕ: Перед демонтажом трубного обжимного фитинга Swagelok необходимо всегда сбрасывать давление в системе!

И.2.1 Перед началом демонтажа пометить трубку под гайкой; провести продольную линию по плоскостям гайки и корпуса фитинга. Использовать эти отметки, чтобы обеспечить возврат гайки в положение предыдущей затяжки (рисунок И.4).



Рисунок И.4

И.2.2 Вставить трубку с посаженными обжимными кольцами в фитинг до упора переднего обжимного кольца в корпус фитинга (рисунок И.5).



Рисунок И.5

И.2.3 Удерживая корпус фитинга в неподвижном положении, повернуть гайку с помощью гаечного ключа в положение предыдущей затяжки в соответствии с отметками на трубке и на плоскостях. В этой точке можно почувствовать значительное усиление сопротивления. Слегка подтянуть гайку (рисунок И.6).



Рисунок И.6

ЗАПРЕЩАЕТСЯ использовать щуп Swagelok для контроля зазоров с повторно собранными фитингами.

И.3 Штуцеры с наружной резьбой и уплотнительными кольцами

И.3.1 Ввернуть штуцер с наружной резьбой и уплотнительным кольцом от руки в торец с внутренней резьбой.

И.3.2 Затянуть штуцер с наружной резьбой и уплотнительным кольцом до его механического контакта с торцом с внутренней резьбой.

И.3.3 Слегка подтянуть при помощи ключа.

И.4 Колпаки и заглушки

И.4.1 Колпаки – см. инструкцию по монтажу и повторному монтажу обжимных фитингов (пп.И.1 – И.2).

И.4.2 Заглушки

Удерживая неподвижно корпус фитинга, закрутить заглушку от руки и затем затянуть ее на 1/4 оборота.

Для трубных обжимных фитингов диаметром 2; 3 и 4 мм; 1/16; 1/8 и 3/16 дюйма заглушку следует затягивать на 1/8 оборота.

Разборку и последующую сборку заглушек Swagelok можно осуществлять многократно. Последующие соединения необходимо выполнять, затягивая гайку от руки, а затем слегка подтягивая ее ключом.

И.5 Соединители для проходного канала

Торец с имитацией обжимных колец следует присоединять до подсоединения торца с патрубком.

И.5.1 Торцевое соединение с имитацией обжимных колец

Снять с торцевого соединения Swagelok гайку и обжимные кольца. Выбросить обжимные кольца (рисунок И.7).



Рисунок И.7

Надеть гайку на торец соединителя для проходного канала с имитацией обжимных колец (см. рисунок И.8).



Рисунок И.8

Вставить соединитель для проходного канала в торцевое соединение и затянуть гайку вручную (рисунок И.9).



Рисунок И.9

Удерживая корпус фитинга в неподвижном положении, затянуть гайку на 1/4 оборота. Для трубных обжимных фитингов диаметром 2; 3 и 4 мм; 1/16; 1/8 и 3/16 дюйма выполнить затяжку гайки на 1/8 оборота (рисунок И.10).



Рисунок И.10

И.5.2 Повторная сборка

Соединители для проходного канала Swagelok можно многократно разбирать и собирать. При повторном соединении гайку следует сначала затянуть рукой, а затем слегка подтянуть с помощью гаечного ключа.

И.5.3 Торцевое соединение с трубным переходником

Вставить трубный переходник до упора в буртик на корпусе трубного обжимного фитинга Swagelok. Вручную затянуть гайку (рисунок И.11).

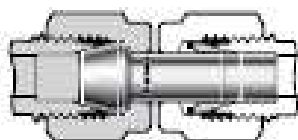


Рисунок И.11

Отметить на гайке точку, соответствующую положению часовой стрелки, указывающей на 6 ч. Удерживая неподвижно корпус фитинга, затянуть гайку на 1 1/4 оборота так, чтобы отмеченная точка оказалась в положении, соответствующем часовой стрелке, указывающей на 9 ч (рисунок И.12).

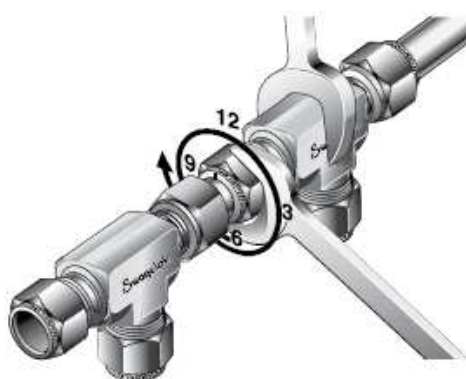


Рисунок И.12

В случае с трубными обжимными фитингами размером 2; 3 и 4 мм; 1/16; 1/8 и 3/16 дюйма затянуть гайку на 3/4 оборота до положения, соответствующего часовой стрелке, указывающей на 3 ч.

Повторная сборка производится в соответствии с инструкцией по повторной сборке трубных обжимных фитингов Swagelok.

